

車両情報				
車名	初年度登録	型式	形状	車台番号
三菱ふそう	平成29年9月	2PG-FS74HZ	冷凍バン	FS74HZ-500285
走行	馬力	シフト	ブレーキ	ボディ内寸
336,672km	394PS/290KW	A/T シフトパイロット 12速	エア	長: 9,325 mm 幅: 2,277 mm 高: 2,327 mm 門高: 2,139 mm

◎: 良好 ○: 通常走行問題なし △: 要修理 /: 装備無し ※あくまでも当社判断基準によるものです

エンジン			電装関係			キャビン		
点検項目	結果	状態	点検項目	結果	状態	点検項目	結果	状態
異音	◎		エアコン	◎		シート	○	へたり、汚れ
オイル混入	◎		スターター	◎		ヘッドライト	◎	
オイル漏れ	◎		オルタネーター	◎		ウィンカー	◎	
水混入	◎		P/W (運転席)	◎		ワイパー	◎	
水漏れ	◎		P/W (助手席)	◎		ミラー	◎	ヒーター付
燃料漏れ	◎		坂道発進装置	◎				
排気	◎		異常ランプ	◎		走行関係		
マフラー	◎		オーディオ	◎		点検項目	結果	状態
ターボ	◎		バックカメラ	◎		リーフサス	/	
冷却水吹返	◎		電格ミラー	◎		エアサス	◎	リヤエアサス
ミッション			ETC	/		パワステ	◎	
点検項目	結果	状態	デジタル 純正品	◎		ハンドル	◎	
ギア鳴き	◎		タコグラフ	◎		燃料タンク	◎	300L
ギア抜け	◎		上物仕様			デフ		
クラッチ	/		点検項目	結果	状態	点検項目	結果	状態
異音	◎		床材質	/	アルミ I型キーストン。	異音	◎	
オイル漏れ	◎					オイル漏れ	◎	
リターダ	/					デフロック	◎	

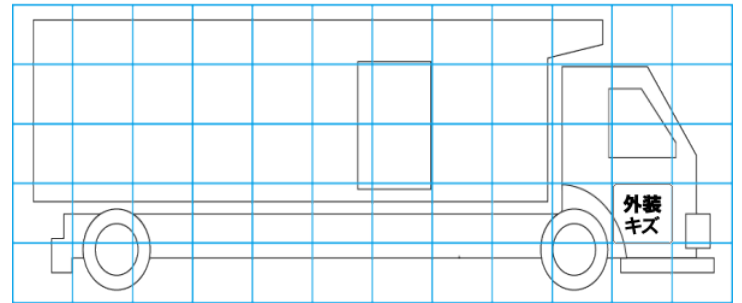
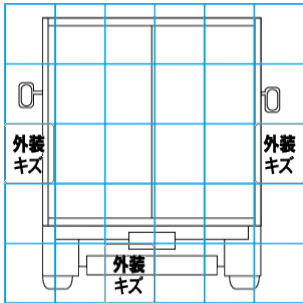
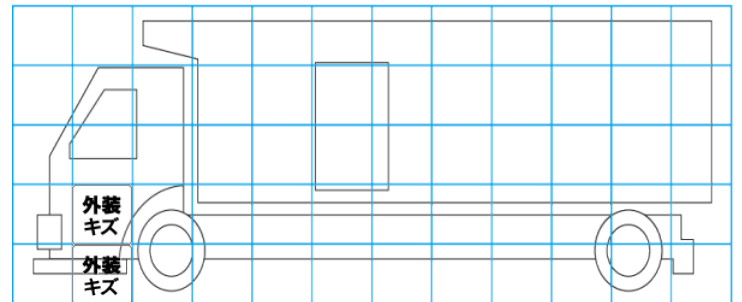
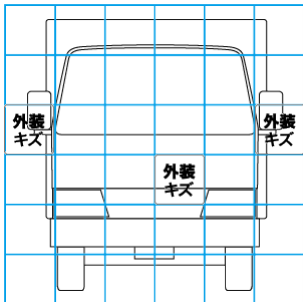
特記事項 キャブ内汚れ、傷。アイドリングストップ付。インパネポケット欠品。エア漏れ有。
 エンジンキー1本。ボデーキー1本。燃料タンクキー1本。尿素タンクキー1本。
記録簿 有 (H30/9~R4/9)

タイヤ残量				タイヤサイズ			
単位: mm							
8	8			245/70R19.5	245/70R19.5		
7	8			245/70R19.5	245/70R19.5		
7	7	7	7	245/70R19.5	245/70R19.5	245/70R19.5	245/70R19.5
7	9	9	8	245/70R19.5	245/70R19.5	245/70R19.5	245/70R19.5
スベア	6	—		スベア	245/70R19.5		—

素材: スチール 備考: スタッドレスタイヤ

上物仕様			
上物名	メーカー	型式「製造番号」	年式
冷凍バン	東プレ	F173627	平成29年9月
【備考】 断熱リヤ75mm、サイド75mm。ジョロダーレール4列。ラッシングレール3段。庫内灯8ヶ。水抜き穴前後2対。			
冷凍機/直結	東プレ	XV72LOC-U	平成29年9月
【備考】 -30℃設定 (1hで +10℃ → -16.5℃ 確認)。2エハ。加温付(+30℃)。			
【備考】			

外装状態			
キャブコーション	フレーム番号	フレームのさび	飛石
有	確認済	無	飛石有(リペア不可)



【外装】					【ボデー内】					
外装キズ	外装へこみ	うき	曲がり	サビ	補修跡	割れ	庫内キズ	庫内へこみ	庫内穴あき	床汚れ