

| 車両情報     |             |             |       |   |
|----------|-------------|-------------|-------|---|
| 車名       | 初年度登録       | 型式          | 形状    | 車台番号  |
| 日野       | 平成29年4月     | TKG-XZC605M | 冷凍パン  | XZC605-0015969                                      |
| 走行       | 馬力          | シフト         | ブレーキ  | ボディ内寸   |
| 94.601km | 136PS/100KW | A/T 6速      | ハキューム | 長: 3,000 mm 幅: 1,660 mm<br>高: 1,680 mm 門高: 1,670 mm |

◎: 良好 ○: 通常走行問題なし △: 要修理 /: 装備無し ※あくまでも当社判断基準によるものです

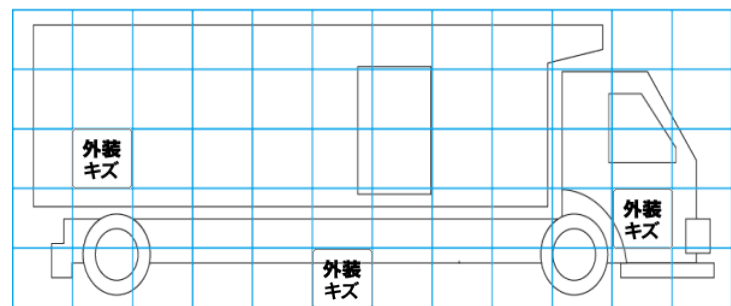
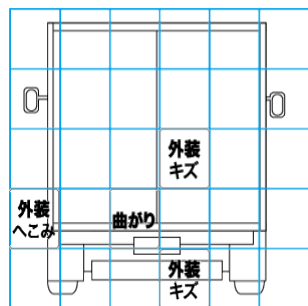
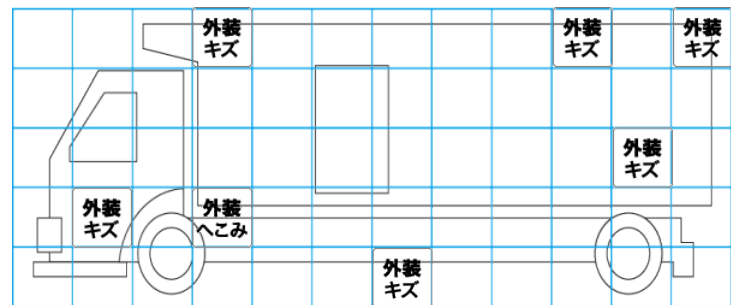
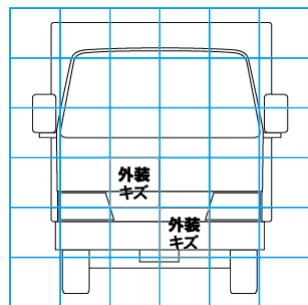
| エンジン  |    |    | 電装関係      |    |     | キャビン   |    |          |
|-------|----|----|-----------|----|-----|--------|----|----------|
| 点検項目  | 結果 | 状態 | 点検項目      | 結果 | 状態  | 点検項目   | 結果 | 状態       |
| 異音    | ◎  |    | エアコン      | ◎  |     | シート    | ○  | 破れ、擦れ、汚れ |
| オイル混入 | ◎  |    | スターター     | ◎  |     | ヘッドライト | ◎  | ハロゲン     |
| オイル漏れ | ◎  |    | オルタネーター   | ◎  |     | ウィンカー  | ◎  |          |
| 水混入   | ◎  |    | P/W (運転席) | ◎  |     | ワイパー   | ◎  |          |
| 水漏れ   | ◎  |    | P/W (助手席) | ◎  |     | ミラー    | ◎  |          |
| 燃料漏れ  | ◎  |    | 坂道発進装置    | /  |     | 走行関係   |    |          |
| 排気    | ◎  |    | 異常ランプ     | ◎  |     | 点検項目   | 結果 | 状態       |
| マフラー  | ◎  |    | オーディオ     | ◎  |     | リーフサス  | ◎  |          |
| ターボ   | ◎  |    | バックカメラ    | ◎  | カラー | エアサス   | /  |          |
| 冷却水吹返 | ◎  |    | 電格ミラー     | /  |     | パワステ   | ◎  |          |
| ミッション |    |    | ETC       | ◎  | 標準  | ハンドル   | ○  | 擦れ       |
| 点検項目  | 結果 | 状態 | タコグラフ     | /  |     | 燃料タンク  | ◎  | スチール 80L |
| ギア鳴き  | ◎  |    | 上物仕様      |    |     | デフ     |    |          |
| ギア抜け  | ◎  |    | 点検項目      | 結果 | 状態  | 点検項目   | 結果 | 状態       |
| クラッチ  | /  |    | 床材質       | /  | アルミ | 異音     | ◎  |          |
| 異音    | ◎  |    |           |    |     |        |    |          |
| オイル漏れ | ◎  |    |           |    |     |        |    |          |
| リターダ  | /  |    |           |    |     |        |    |          |

特記事項 キャブ内汚れ、傷。アイドルストップ付。エンジンキー1本、スベアキー無。  
記録簿 無○

| タイヤ残量  |   |   |   | タイヤサイズ       |           |           |           |
|--------|---|---|---|--------------|-----------|-----------|-----------|
| 単位: mm |   |   |   |              |           |           |           |
| 3      | 4 |   |   | 195/75R15    | 195/75R15 |           |           |
| -      | - |   |   | -            | -         |           |           |
| 2      | 2 | 2 | 2 | 195/75R15    | 195/75R15 | 195/75R15 | 195/75R15 |
| -      | - | - | - | -            | -         | -         | -         |
| スベア    |   | 8 | - | 素材: スチール 備考: |           |           |           |

| 上物仕様  |      |           |         |
|---|------|-----------|---------|
| 上物名   | メーカー | 型式「製造番号」  | 年式      |
| 冷凍パン  | 東プレ  | F168856   | 平成29年4月 |
| 【備考】断熱リヤ70mm、サイド70mm。高さ3cmスノコ付。庫内灯2ヶ。間仕切り付。90度ストッパー。左スライド式サイド扉。左台枠前方割れ有。門口左観音扉ヒンジ取付部凹み。 |      |           |         |
| 冷凍機/直結  | 東プレ  | XV22LOC-M | 平成29年4月 |
| 【備考】-30℃設定 (1hで +5℃ → -21℃ 確認)。   |      |           |         |

| 外装状態     |        |         |     |
|----------|--------|---------|-----|
| キャブコーション | フレーム番号 | フレームのさび | 飛石  |
| 有        | 確認済    | 無       | 点傷有 |



| 【外装】 |       |    |     | 【ボデー内】 |     |    |      |       |       |     |  |  |  |
|------|-------|----|-----|--------|-----|----|------|-------|-------|-----|--|--|--|
| 外装キズ | 外装へこみ | うき | 曲がり | サビ     | 補修跡 | 割れ | 庫内キズ | 庫内へこみ | 庫内穴あき | 床汚れ |  |  |  |