

車両情報				
車名	初年度登録	型式	形状	車台番号
三菱ふそう	令和 1年4月	2PG-FS74HZ	冷凍ウイング	FS74HZ-504369
走行	馬力	シフト	ブレーキ	ボディ内寸
453,373km	394PS/290KW	A/T シフトパイロット 12速	エア	長: 9,390 mm 幅: 2,330 mm 高: 2,560 mm 門高: 2,370 mm

◎: 良好 ○: 通常走行問題なし △: 要修理 /: 装備無し ※あくまでも当社判断基準によるものです

エンジン			電装関係			キャビン		
点検項目	結果	状態	点検項目	結果	状態	点検項目	結果	状態
異音	◎		エアコン	◎		シート	○	へたり、タバコ穴
オイル混入	◎		スターター	◎		ヘッドライト	◎	LED
オイル漏れ	◎		オルタネーター	◎		ウィンカー	◎	
水混入	◎		P/W (運転席)	◎		ワイパー	◎	
水漏れ	◎		P/W (助手席)	◎		ミラー	◎	
燃料漏れ	◎		坂道発進装置	◎		走行関係		
排気	◎		異常ランプ	◎		点検項目	結果	状態
マフラー	◎		オーディオ	◎		リーフサス	◎	
ターボ	◎		バックカメラ	◎	カラー	エアサス	◎	リヤエアサス
冷却水吹返	◎		電格ミラー	◎		パワステ	◎	
ミッション			ETC	◎	標準	ハンドル	◎	
点検項目	結果	状態	タコグラフ	◎	デジタル	燃料タンク	◎	スチール 300L 300L
ギア鳴き	◎		上物仕様			デフ		
ギア抜け	◎		点検項目	結果	状態	点検項目	結果	状態
クラッチ	/		床材質	/	アルミ 床キーストン	異音	◎	
異音	◎					オイル漏れ	◎	
オイル漏れ	◎					デフロック	◎	
リターダ	/							

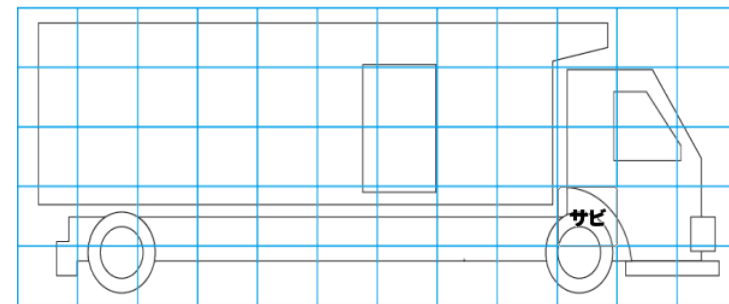
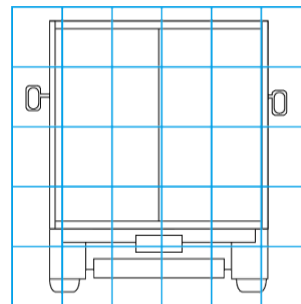
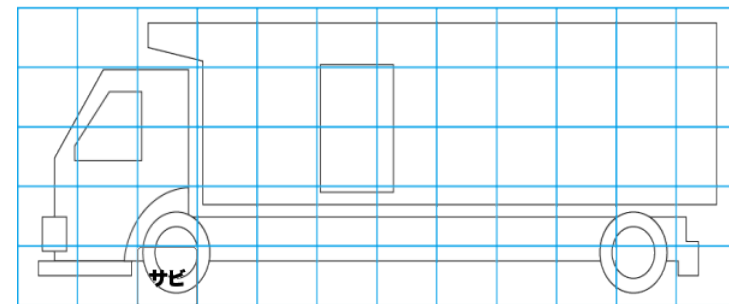
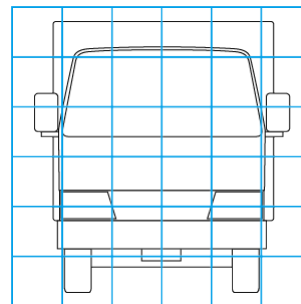
特記事項 エンジンキー×2、燃料キー×2、ボデーキー×2

記録簿 有 (R2/4~R4/10)

タイヤ残量				タイヤサイズ			
単位: mm							
13	12			245/70R19.5	245/70R19.5		
10	12			245/70R19.5	245/70R19.5		
11	11	9	12	245/70R19.5	245/70R19.5	245/70R19.5	245/70R19.5
0	0	12	12	245/70R19.5	245/70R19.5	245/70R19.5	245/70R19.5
スベア		8	—	スベア		245/70R19.5	—
素材: スチール				備考:			

上物仕様			
上物名	メーカー	型式「製造番号」	年式
冷凍ウイング	矢野特殊自動車	WPA2742-4 「B190179」	令和 1年3月
【備考】 ジョロダー4列、ラッシングレール3段、エアラインレール、水抜き穴4カ所、庫内灯6つ、サーキュレーター4つ、エアリブ、サーキュレーターまでの高さ2370mm			
冷凍機/直結 (スタンバイ付)	サーモキング	TZ1200	令和 1年
【備考】 -25℃設定			
【備考】			

外装状態			
キャブコーション	フレーム番号	フレームのさび	飛石
有	確認済	小	無



【外装】

【ボデー内】

外装キズ	外装へこみ	うき	曲がり	サビ	補修跡	割れ	庫内キズ	庫内へこみ	庫内穴あき	床汚れ
------	-------	----	-----	----	-----	----	------	-------	-------	-----