

車両情報				
車名	初年度登録	型式	形状	車台番号
日野	平成30年5月	2KG-FD2ABA	冷凍ウィング	FD2AB-104347
走行	馬力	シフト	ブレーキ	ボディ内寸
701,501km	240PS/177KW	M/T 6速	エア	長: 6,740 mm 幅: 2,410 mm 高: 2,160 mm 門高: 2,070 mm

◎: 良好 ○: 通常走行問題なし △: 要修理 /: 装備無し ※あくまでも当社判断基準によるものです

エンジン			電装関係			キャビン		
点検項目	結果	状態	点検項目	結果	状態	点検項目	結果	状態
異音	◎		エアコン	◎		シート	◎	
オイル混入	◎		スターター	◎		ヘッドライト	◎	
オイル漏れ	◎		オルタネーター	◎		ウィンカー	◎	
水混入	◎		P/W (運転席)	◎		ワイパー	◎	
水漏れ	◎		P/W (助手席)	◎		ミラー	◎	
燃料漏れ	◎		坂道発進装置	◎				
排気	◎		異常ランプ	◎		走行関係		
マフラー	◎		オーディオ	◎		点検項目	結果	状態
ターボ	◎		バックカメラ	◎	カラー	リーフサス	◎	
冷却水吹返	◎		電格ミラー	◎		エアサス	/	
			ETC	◎	標準	パワステ	◎	
			タコグラフ	/		ハンドル	○	擦れ 右下側部分
ミッション			上物仕様			燃料タンク	◎	スチール 200L 200L
点検項目	結果	状態	点検項目	結果	状態			
ギア鳴き	◎		床材質	/	木材	デフ		
ギア抜け	◎					点検項目	結果	状態
クラッチ	◎					異音	◎	
異音	◎					オイル漏れ	◎	
オイル漏れ	◎					デフロック	/	
リターダ	◎	永久磁石式						

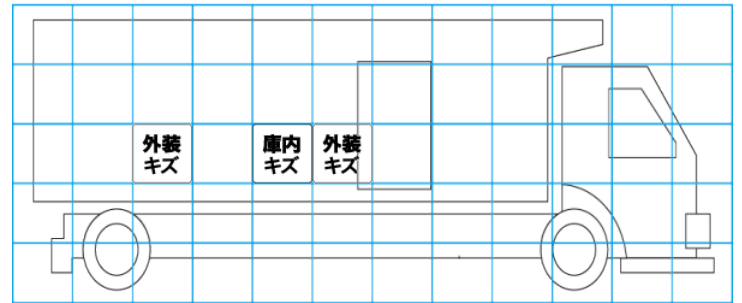
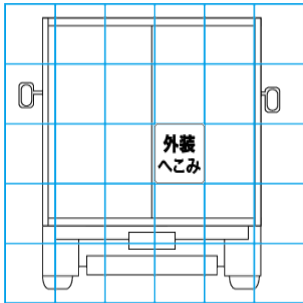
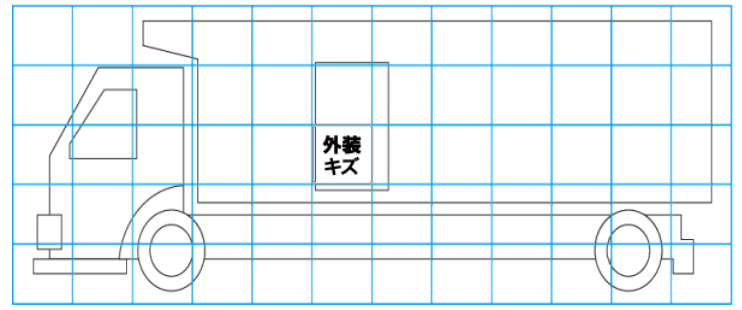
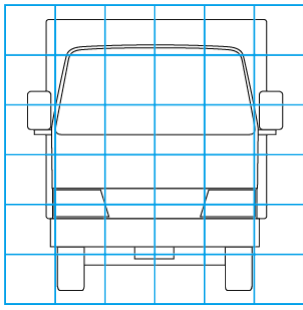
特記事項 エンジンキー4本 ボディーキー2本  
 記録簿 有 (R2/4~R4/4)

タイヤ残量			
単位: mm			
5	5		
-	-		
5	6	5	4
-	-	-	-
スペア	5	-	

タイヤサイズ			
	225/90R17.5	225/90R17.5	
	-	-	
225/90R17.5	225/90R17.5	225/90R17.5	225/90R17.5
-	-	-	-
スペア	225/90R17.5	-	
素材: スチール	備考:		

上物仕様			
上物名	メーカー	型式「製造番号」	年式
冷凍ウィング	日本トレクス	「18W-02112」	平成30年
【備考】 ラッシング1段 庫内灯3ヶ ※床フック無し			
冷凍機/直結	菱重	TDJS40A-L2 「845600107BL」	平成30年
【備考】 -30℃設定			
【備考】			

外装状態			
キャブコーション	フレーム番号	フレームのさび	飛石
有	確認済	無	飛石有(リペア可)



- 【外装】
- 外装キズ
  - 外装へこみ
  - うき
  - 曲がり
  - サビ
  - 補修跡
  - 割れ
- 【ボデー内】
- 庫内キズ
  - 庫内へこみ
  - 庫内穴あき
  - 床汚れ