

車両情報				
車名	初年度登録	型式	形状	車台番号
いすゞ	令和 2年5月	2PG-CYJ77C	アルミウイング	CYJ77C-7010811
走行	馬力	シフト		ブレーキ
212,545km	380PS/279KW	セミア/T	スーサー 12速	エア
		ボディ内寸		
		長: 9,660 mm	幅: 2,400 mm	高: 2,640 mm
		mm 門高: 2,560 mm		

◎:良好 ○:通常走行問題なし △:要修理 /:装備無し ※あくまでも当社判断基準によるものです

エンジン		
点検項目	結果	状態
異音	◎	
オイル混入	◎	
オイル漏れ	◎	
水混入	◎	
水漏れ	◎	
燃料漏れ	◎	
排気	◎	
マフラー	◎	
ターボ	◎	
冷却水吹返	◎	
ミッション		
点検項目	結果	状態
ギア鳴き	◎	
ギア抜け	◎	
クラッチ	◎	
異音	◎	
オイル漏れ	◎	
リターダ	/	

電装関係		
点検項目	結果	状態
エアコン	◎	
スターター	◎	
オルタネーター	◎	
P/W (運転席)	◎	
P/W (助手席)	◎	
坂道発進装置	◎	
異常ランプ	◎	
オーディオ	◎	
バックカメラ	◎	カラー
電格ミラー	◎	
ETC	◎	2.0
タコグラフ	◎	アナログ、デジタル
上物仕様		
点検項目	結果	状態
床材質	/	木材

キャビン		
点検項目	結果	状態
シート	○	タバコ穴
ヘッドライト	◎	LED
ウィンカー	◎	
ワイパー	◎	
ミラー	◎	
走行関係		
点検項目	結果	状態
リーフサス	◎	
エアサス	◎	リヤエアサス
パワステ	◎	
ハンドル	◎	
燃料タンク	◎	スチール 300L 300L
デフ		
点検項目	結果	状態
異音	◎	
オイル漏れ	◎	
デフロック	◎	

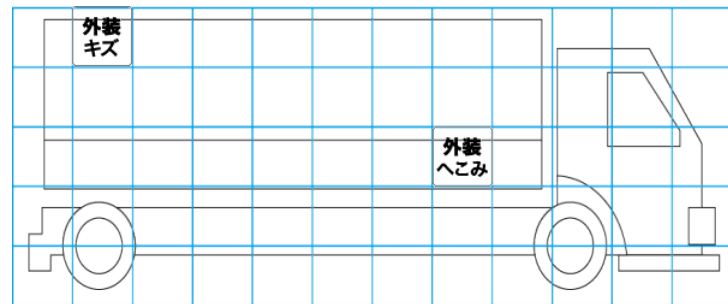
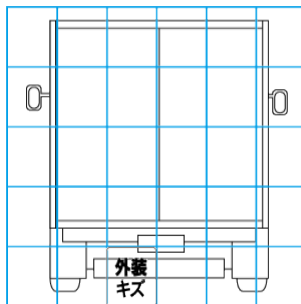
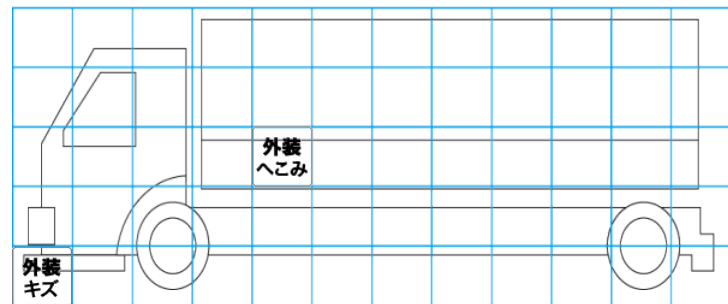
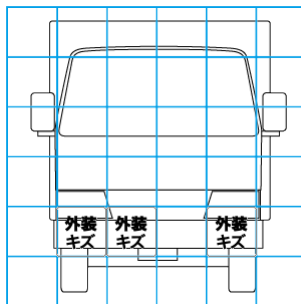
特記事項 エンジンキー3本、ボディキー2本  
記録簿 有 (R3/5、R4/5)

タイヤ残量			
単位: mm			
7	7		
7	7		
6	6	8	4
7	7	6	7
スベア	9	—	

タイヤサイズ			
245/70R19.5	245/70R19.5		
245/70R19.5	245/70R19.5		
245/70R19.5	245/70R19.5	245/70R19.5	245/70R19.5
245/70R19.5	245/70R19.5	245/70R19.5	245/70R19.5
スベア	245/70R19.5	—	
素材: スチール		備考:	

上物仕様			
上物名	メーカー	型式「製造番号」	年式
アルミウイング	日本トレクス	「19W-11051」	令和 2年4月
【備考】 ラッシング2段、引出フック9対、庫内灯4ヶ、90度ストッパー			
【備考】			
【備考】			

外装状態			
キャブコーション	フレーム番号	フレームのさび	飛石
有	確認済	無	点傷有



【外装】					【ボデー内】					
外装キズ	外装へこみ	うき	曲がり	サビ	補修跡	割れ	庫内キズ	庫内へこみ	庫内穴あき	床汚れ