

車両情報				
車名	初年度登録	型式	形状	車台番号
日野	令和 2年9月	2DG-FR1AHG	冷凍パン	FR1AH-106801-A
走行	馬力	シフト	ブレーキ	ボディ内寸
517.761km	380PS/279KW	M/T 7速	エア	長: 9,350 mm 幅: 2,270 mm 高: 2,300 mm 門高: 2,250 mm

◎: 良好 ○: 通常走行問題なし △: 要修理 /: 装備無し ※あくまでも当社判断基準によるものです

エンジン		
点検項目	結果	状態
異音	◎	
オイル混入	◎	
オイル漏れ	◎	
水混入	◎	
水漏れ	◎	
燃料漏れ	◎	
排気	◎	
マフラー	◎	
ターボ	◎	
冷却水吹返	◎	
ミッション		
点検項目	結果	状態
ギア鳴き	◎	
ギア抜け	◎	
クラッチ	◎	
異音	◎	
オイル漏れ	◎	
リターダ	◎	永久磁石式

電装関係		
点検項目	結果	状態
エアコン	◎	
スターター	◎	
オルタネーター	◎	
P/W(運転席)	◎	
P/W(助手席)	◎	
坂道発進装置	◎	
異常ランプ	◎	
オーディオ	◎	
バックカメラ	◎	カラー
電格ミラー	◎	
ETC	/	
タコグラフ	/	
上物仕様		
点検項目	結果	状態
床材質	/	

キャビン		
点検項目	結果	状態
シート	◎	擦れ、汚れ
ヘッドライト	◎	LED
ウィンカー	◎	
ワイパー	◎	
ミラー	◎	
走行関係		
点検項目	結果	状態
リーフサス	◎	
エアサス	◎	リヤエアサス
パワステ	◎	
ハンドル	◎	擦れ
燃料タンク	◎	スチール 300L 300L
デフ		
点検項目	結果	状態
異音	◎	
オイル漏れ	◎	
デフロック	/	

**特記事項** キャブ内キズ・汚れ。パーキングブレーキレバーノブ(キズ・えぐれ)。フロントバンパー左割れ(リフレクター欠品)。エンジンキー4本、キーレスリモコン3ヶ。

**記録簿** 有(R4/11)

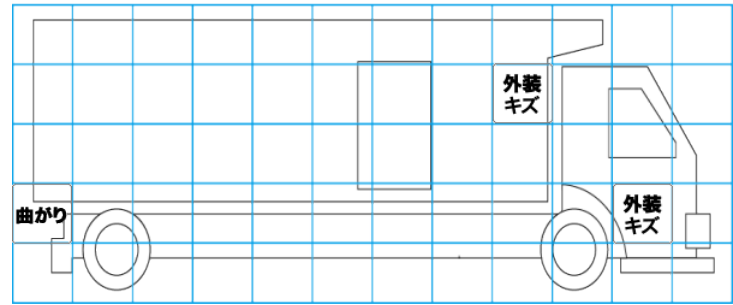
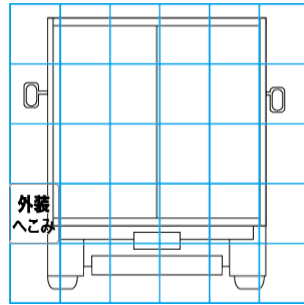
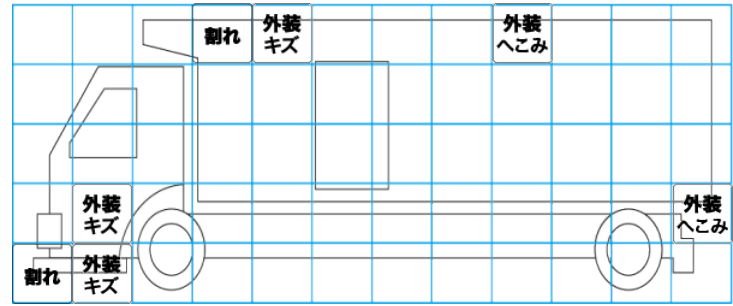
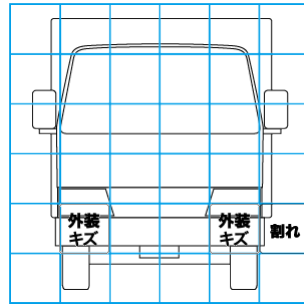
タイヤ残量			
単位: mm			
11	11		
—	—		
11	11	11	11
12	12	4	4
スペア	2	—	

タイヤサイズ			
275/80R22.5	275/80R22.5		
—	—		
275/80R22.5	275/80R22.5	275/80R22.5	275/80R22.5
275/80R22.5	275/80R22.5	275/80R22.5	275/80R22.5
スペア	275/80R22.5		—

素材: アルミ 備考:

上物仕様			
上物名	メーカー	型式「製造番号」	年式
冷凍パン	矢野特殊自動車	TPA9314-2 「B200485」	令和 2年8月
【備考】 断熱材: サイド75mm/リヤ75mm。ラッシングレール2段。ジョロダレール4例。左サイド扉観音式。水抜き穴前後2対。庫内灯LED2列。左前車高灯割れ。			
冷凍機/サブエンジン(スタンバイ付)	菱重	TU100S-CN 「097900473BL」	令和 2年
【備考】 -35℃設定 +19.2℃ → -11.1℃ (1h) 確認。稼働時間5185h。 エバ下内寸高さ2100mm。スタンバイコード付。			
【備考】			

外装状態			
キャブコーション	フレーム番号	フレームのさび	飛石
有	確認済	無	飛石有(リヘア可)



【外装】					【ボデー内】					
外装キズ	外装へこみ	うき	曲がり	サビ	補修跡	割れ	庫内キズ	庫内へこみ	庫内穴あき	床汚れ