

車両情報				
車名	初年度登録	型式	形状	車台番号
日野	平成27年1月	KQG-FE7JMAA	アルミウイング	FE7JMA-11018
走行	馬力	シフト	ブレーキ	ボディ内寸
676,292km	260PS/191KW	M/T 6速	エア	長: 6,750 mm 幅: 2,390 mm 高: 2,420 mm 門高: 2,330 mm

◎: 良好 ○: 通常走行問題なし △: 要修理 /: 装備無し ※あくまでも当社判断基準によるものです

エンジン		電装関係		キャビン	
点検項目	結果	点検項目	結果	点検項目	結果
異音	○	エアコン	◎	シート	○
オイル混入	◎	スターター	◎	ヘッドライト	◎
オイル漏れ	○	オルタネーター	◎	ウィンカー	◎
水混入	◎	P/W (運転席)	◎	ワイパー	◎
水漏れ	◎	P/W (助手席)	◎	ミラー	○
燃料漏れ	◎	坂道発進装置	◎	走行関係	
排気	◎	異常ランプ	◎	点検項目	結果
マフラー	○	オーディオ	◎	リーフサス	◎
ターボ	◎	バックカメラ	◎	エアサス	/
冷却水吹返	◎	電格ミラー	◎	パワステ	◎
		ETC	◎	ハンドル	◎
		タコグラフ	◎	燃料タンク	◎
ミッション		上物仕様		デフ	
点検項目	結果	点検項目	結果	点検項目	結果
ギア鳴き	◎	床材質	/	異音	◎
ギア抜け	◎	木材		オイル漏れ	◎
クラッチ	◎			デフロック	/
異音	◎				
オイル漏れ	◎				
リターダ	◎				

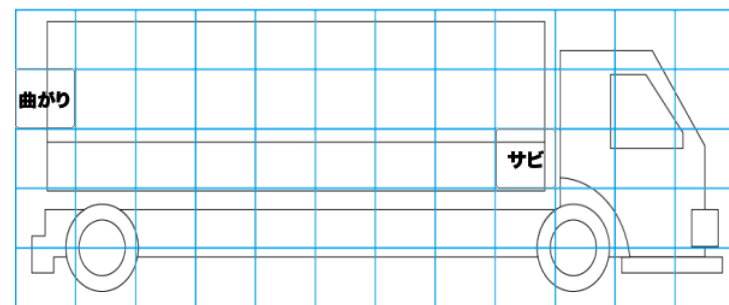
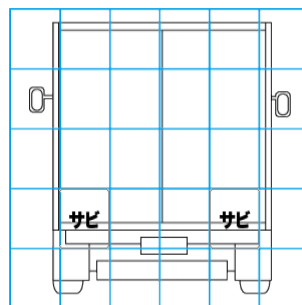
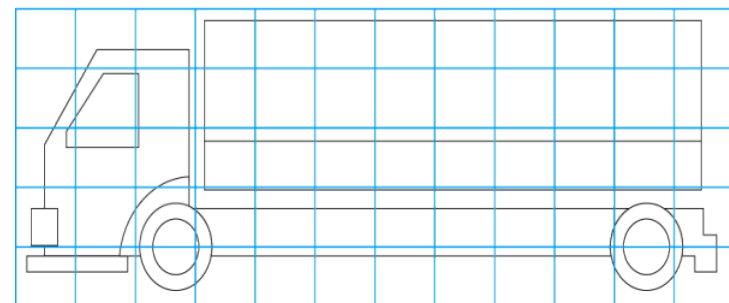
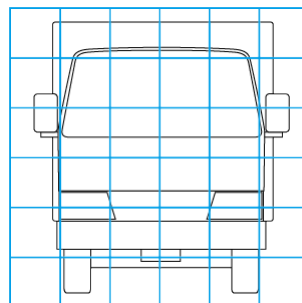
特記事項 エンジンキー3本
 記録簿 有 (H27/12~R3/12)

タイヤ残量				タイヤサイズ			
単位: mm							
6	4			265/70R19.5	265/70R19.5		
1	1	2	5	265/70R19.5	265/70R19.5	265/70R19.5	265/70R19.5
スベア							

素材: スチール 備考: ホイールキャップ

上物仕様			
上物名	メーカー	型式「製造番号」	年式
アルミウイング	日本フルハーフ	DMY 「WGJA164」	平成26年12月
【備考】ラッシング2段、7対、庫内灯4ヶ			
パワーゲート/跳ね上げゲート	日本フルハーフ	HB3A 「G5J0194」	平成26年12月
【備考】積載能力1000kg、庫内リモコン、ゲート長1580、ゲート幅2400、ストッパー迄長1300、サイドストッパー幅2270			
【備考】			

外装状態			
キャブコーション	フレーム番号	フレームのさび	飛石
有	確認済	小	飛石有(リペア可)



【外装】					【ボデー内】					
外装キズ	外装へこみ	うき	曲がり	サビ	補修跡	割れ	庫内キズ	庫内へこみ	庫内穴あき	床汚れ