

車両情報				
車名	初年度登録	型式	形状	車台番号
UDトラックス	平成30年4月	2PG-CG5CA	冷凍パン	JNCMB02G6JU031036
走行	馬力	シフト	ブレーキ	ボディ内寸
413,779km	390PS/287KW	A/T エスコット 12速	エア	長: 9,390 mm 幅: 2,270 mm 高: 2,400 mm 門高: 2,160 mm

◎:良好 ○:通常走行問題なし △:要修理 /:装備無し ※あくまでも当社判断基準によるものです

エンジン			電装関係			キャビン																							
点検項目	結果	状態	点検項目	結果	状態	点検項目	結果	状態																					
異音	◎		エアコン	◎		シート	○	破れ、擦れ、汚れ																					
オイル混入	◎		スターター	◎		ヘッドライト	◎	LED																					
オイル漏れ	○	リヤハウジング取り付けにじみあり。	オルタネーター	◎		ウィンカー	◎																						
水混入	◎		P/W(運転席)	◎		ワイパー	◎																						
水漏れ	◎		P/W(助手席)	◎		ミラー	◎																						
燃料漏れ	◎		坂道発進装置	◎	ヒルスタートアシスト	<table border="1"> <thead> <tr> <th colspan="3">走行関係</th> </tr> <tr> <th>点検項目</th> <th>結果</th> <th>状態</th> </tr> </thead> <tbody> <tr> <td>リーフサス</td> <td>◎</td> <td></td> </tr> <tr> <td>エアサス</td> <td>◎</td> <td></td> </tr> <tr> <td>パワステ</td> <td>◎</td> <td></td> </tr> <tr> <td>ハンドル</td> <td>◎</td> <td>擦れ</td> </tr> <tr> <td>燃料タンク</td> <td>◎</td> <td>スチール 300L 200L</td> </tr> </tbody> </table>			走行関係			点検項目	結果	状態	リーフサス	◎		エアサス	◎		パワステ	◎		ハンドル	◎	擦れ	燃料タンク	◎	スチール 300L 200L
走行関係																													
点検項目	結果	状態																											
リーフサス	◎																												
エアサス	◎																												
パワステ	◎																												
ハンドル	◎	擦れ																											
燃料タンク	◎	スチール 300L 200L																											
排気	◎		異常ランプ	◎					点検項目 <td>結果</td> <td>状態</td>	結果	状態																		
マフラー	◎		オーディオ	◎					リアフォア	◎																			
ターボ	◎		バックカメラ	◎	カラー	エアサス	◎																						
冷却水吹返	◎		電格ミラー	◎		パワステ	◎																						
ミッション			ETC	/		ハンドル	◎	擦れ																					
点検項目	結果	状態	タコグラフ	/	欠品	燃料タンク	◎	スチール 300L 200L																					
ギア鳴き	◎		上物仕様			デフ																							
ギア抜け	◎		点検項目	結果	状態	点検項目	結果	状態																					
クラッチ	/		床材質	/	アルミ 型キーストン	異音	◎																						
異音	◎		上物仕様			オイル漏れ	◎																						
オイル漏れ	◎		上物仕様			デフロック	◎																						
リターダ	/		上物仕様																										

**特記事項** キャブ内汚れ・キズ。インパネポケット欠品。タコグラフ欠品。ドア灰皿右割れ左欠品。  
 エンジンキー2本、ボディキー6本、燃料タンクキー4本、キーレスリモコン1ヶ、ドアキー1本。  
**記録簿** 有 (H31/4~R4/10)

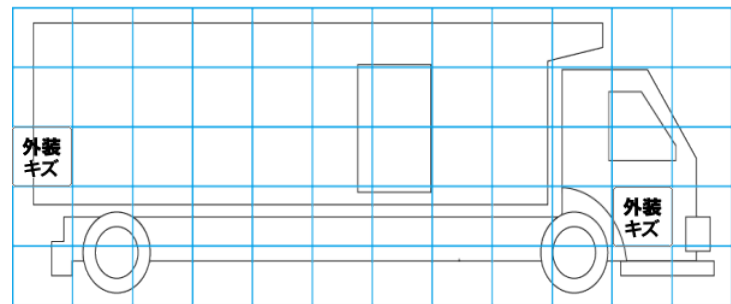
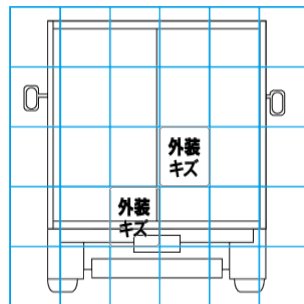
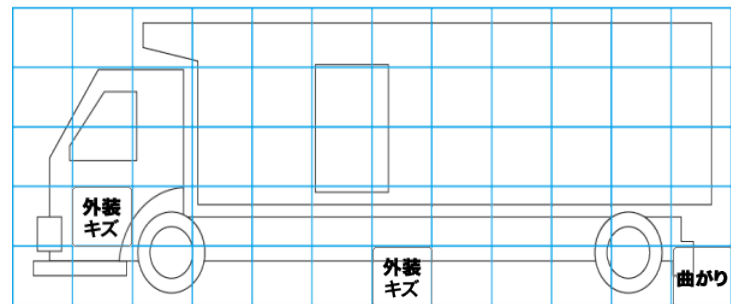
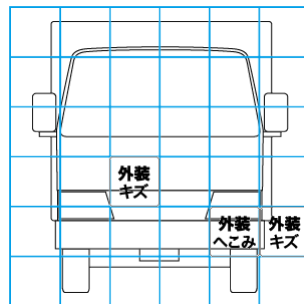
タイヤ残量			
単位: mm			
3	1		
1	3		
5	0	2	2
4	0	3	1
スペア	0		

タイヤサイズ			
	245/70R19.5	245/70R19.5	
	245/70R19.5	245/70R19.5	
	245/70R19.5	245/70R19.5	245/70R19.5
	245/70R19.5	245/70R19.5	245/70R19.5
	スペア	245/70R19.5	-

素材: アルミ 備考:

上物仕様			
上物名	メーカー	型式「製造番号」	年式
冷凍パン	日本フルハーフ	VHB 「T7D9262」	平成30年
【備考】 断熱リヤ100mm、サイド80mm。ジョロダレーン4列。ラッシングレール2段。庫内灯7ヶ。水抜き穴前後2対。90度ストッパー。左観音式サイド扉。左オーバーハングバンパー曲がり。			
冷凍機/サブE/G(スタンバイ付)	菱重	TU100SAM-CNF	平成30年
【備考】 -35℃設定 ( 1hで +11℃ → -13℃ 確認 )。2エバ。			
【備考】			

外装状態			
キャブコーション	フレーム番号	フレームのさび	飛石
有	確認済	無	点傷有



【外装】					【ボデー内】					
外装キズ	外装へこみ	うき	曲がり	サビ	補修跡	割れ	庫内キズ	庫内へこみ	庫内穴あき	床汚れ