

車両情報				
車名	初年度登録	型式	形状	車台番号
日野	平成29年11月	2KG-FD2ABG	冷凍パン	FD2AB-100443
走行	馬力	シフト	ブレーキ	ボディ内寸
423.155km	240PS/177KW	M/T 6速	エア	長: 6,280 mm 幅: 2,250 mm 高: 2,110 mm 門高: 2,050 mm

◎:良好 ○:通常走行問題なし △:要修理 /:装備無し ※あくまでも当社判断基準によるものです

エンジン		
点検項目	結果	状態
異音	◎	
オイル混入	◎	
オイル漏れ	◎	
水混入	◎	
水漏れ	◎	
燃料漏れ	◎	
排気	◎	
マフラー	◎	
ターボ	◎	
冷却水吹返	◎	

ミッション		
点検項目	結果	状態
ギア鳴き	◎	
ギア抜け	◎	
クラッチ	◎	
異音	◎	
オイル漏れ	◎	
リターダ	/	

電装関係		
点検項目	結果	状態
エアコン	◎	
スターター	◎	
オルタネーター	◎	
P/W (運転席)	◎	
P/W (助手席)	◎	
坂道発進装置	◎	
異常ランプ	◎	
オーディオ	◎	
バックカメラ	◎	カラー
電格ミラー	◎	
ETC	/	
タコグラフ	/	

上物仕様		
点検項目	結果	状態
床材質	/	アルミ I型キーストン。

キャビン		
点検項目	結果	状態
シート	○	へたり、擦れ、 汚れ
ヘッドライト	◎	LED
ウィンカー	○	左後レンズひび
ワイパー	◎	
ミラー	◎	

走行関係		
点検項目	結果	状態
リーフサス	◎	
エアサス	◎	リヤエアサス
パワステ	◎	
ハンドル	◎	
燃料タンク	◎	スチール 200L

デフ		
点検項目	結果	状態
異音	◎	
オイル漏れ	◎	
デフロック	/	

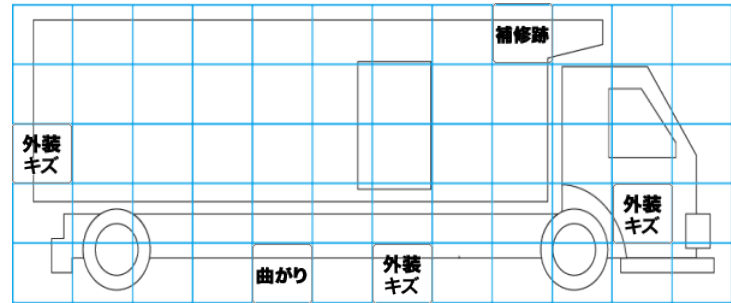
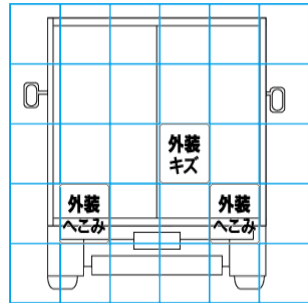
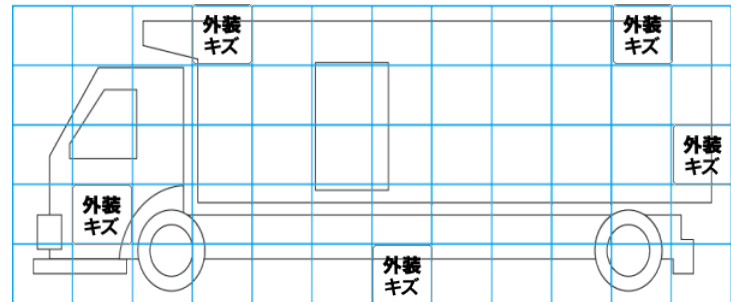
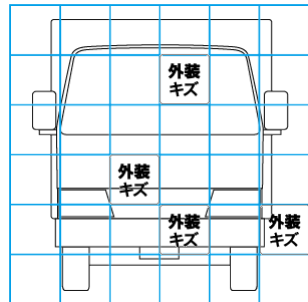
特記事項 キャブ内汚れ、傷。エンジンキー2本、ボデーキー1本。
記録簿 無()

タイヤ残量			
単位: mm			
3	3		
-	-		
3	1	3	1
-	-	-	-
スペア	5	-	

タイヤサイズ			
	225/80R17.5	225/80R17.5	
	-	-	
225/80R17.5	225/80R17.5	225/80R17.5	225/80R17.5
-	-	-	-
スペア		225/80R17.5	-
素材: スチール	備考: スタッドレスタイヤ。		

上物仕様			
上物名	メーカー	型式「製造番号」	年式
冷凍パン	トランテックス	VO24D34-02	平成29年
【備考】断熱リヤ70mm、サイド70mm。ラッシングレール2段。庫内灯3ケ。水抜き穴前後2対。90度ストッパー。			
冷凍機/直結	變重	TDJS50A-L2	平成29年
【備考】-30℃設定 (1hで +4℃ → -12.8℃ 確認)。			
格納ゲート/2枚折り	トランテックス	TRAK10-6485D 「S80503491」	平成29年
【備考】PG寸法: 全長1550mm、全幅2180mm、有効長1395mm、有効幅2115mm。最大荷重1000Kg。庫内リモコン付。ラジコン付。			

外装状態			
キャブコーション	フレーム番号	フレームのさび	飛石
有	確認済	無	飛石有(リペア可)



【外装】		【ボデー内】								
外装キズ	外装へこみ	うき	曲がり	サビ	補修跡	割れ	庫内キズ	庫内へこみ	庫内穴あき	床汚れ