

車両情報				
車名	初年度登録	型式	形状	車台番号
いすゞ	平成27年9月	TKG-FRR90S2	アルミウイング	FRR90-7080516
走行	馬力	シフト	ブレーキ	ボディ内寸
664,837km	240PS/177KW	M/T 6速	エア	長: 6,230 mm 幅: 2,420 mm 高: 2,360 mm 門高: 2,270 mm

◎: 良好 ○: 通常走行問題なし △: 要修理 /: 装備無し ※あくまでも当社判断基準によるものです

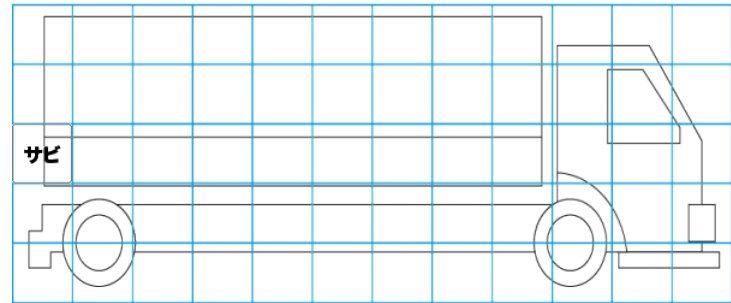
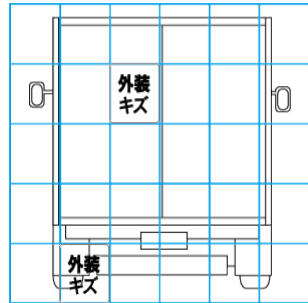
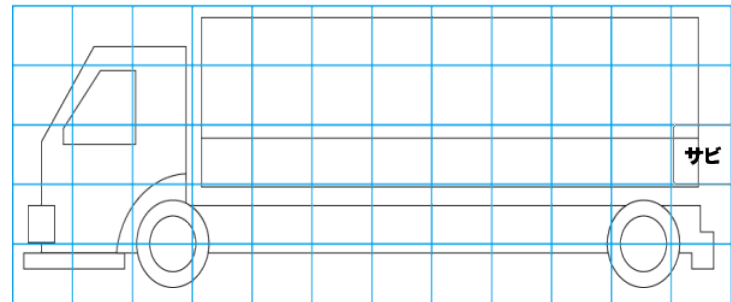
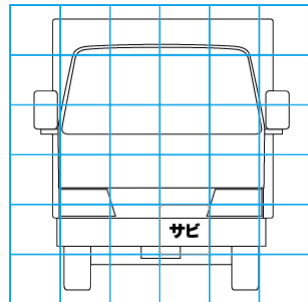
エンジン			電装関係			キャビン							
点検項目	結果	状態	点検項目	結果	状態	点検項目	結果	状態					
異音	◎		エアコン	◎		シート	○	破れ					
オイル混入	◎		スターター	◎			○	シートカバー破れ					
オイル漏れ	◎		オルタネーター	◎		ヘッドライト	◎	HID					
水混入	◎		P/W (運転席)	◎		ウィンカー	◎						
水漏れ	◎		P/W (助手席)	◎		ワイパー	◎						
燃料漏れ	◎		坂道発進装置	◎		ミラー	◎						
排気	◎		異常ランプ	◎		走行関係							
マフラー	◎		オーディオ	◎		点検項目	結果	状態					
ターボ	◎		バックカメラ	◎	カラー	リーフサス	◎						
冷却水吹返	◎		電格ミラー	◎		エアサス	/						
ミッション			ETC	◎	標準	パワステ	◎						
点検項目	結果	状態	タコグラフ	/		ハンドル	◎						
ギア鳴き	◎		上物仕様			燃料タンク	◎	アルミ 200L					
ギア抜け	◎		点検項目	結果	状態	デフ							
クラッチ	◎		床材質	/	木材	点検項目	結果	状態					
異音	◎		タイヤ残量										
オイル漏れ	◎		単位: mm										
リターダ	/		9	9	225/80R17.5				225/80R17.5				
			-	-	-				-				
			9	10	10	9	225/80R17.5				225/80R17.5	225/80R17.5	225/80R17.5
			-	-	-				-				
			スペア	-	-				スペア	-	225/80R17.5		

特記事項 エンジンキ-2本
 ※R1/06月: 走行350.104km時エンジン(リンク品)載せ替え済
 記録簿 有 (H27/12~R3/9)

タイヤ残量				タイヤサイズ			
単位: mm							
9	9			225/80R17.5	225/80R17.5		
-	-			-	-		
9	10	10	9	225/80R17.5	225/80R17.5	225/80R17.5	225/80R17.5
-	-	-	-	-	-	-	-
スペア				スペア			
				素材: アルミ 備考:			

上物仕様			
上物名	メーカー	型式「製造番号」	年式
アルミウイング	日本トレクス	「15W 07262」	平成27年
【備考】 ラッシングレール2段、庫内灯4つ、引き出し床フック5対。			
パワーゲート/跳ね上げゲート	極東開発工業	G21002C-B3MRA2 「15T076522N」	平成27年7月
【備考】 全長1550mm、全幅2330mm、有効長1370mm、有効幅2250mm、ラジコンあり			
【備考】			

外装状態			
キャブコーション	フレーム番号	フレームのさび	飛石
有	確認済	小	無



【外装】					【ボデー内】					
外装キズ	外装へこみ	うき	曲がり	サビ	補修跡	割れ	庫内キズ	庫内へこみ	庫内穴あき	床汚れ