

車両情報				
車名	初年度登録	型式	形状	車台番号
日野	令和 4年4月	2PG-FD2ABG	アルミウイング	FD2AB-124389
走行	馬力	シフト	ブレーキ	ボディ内寸
7,511km	240PS/177KW	M/T 6速	エア	長: 6,260 mm 幅: 2,390 mm 高: 2,420 mm 門高: 2,320 mm

◎: 良好 ○: 通常走行問題なし △: 要修理 /: 装備無し ※あくまでも当社判断基準によるものです

エンジン			電装関係			キャビン		
点検項目	結果	状態	点検項目	結果	状態	点検項目	結果	状態
異音	◎		エアコン	◎		シート	◎	
オイル混入	◎		スターター	◎		ヘッドライト	◎	LED
オイル漏れ	◎		オルタネーター	◎		ウィンカー	◎	
水混入	◎		P/W (運転席)	◎		ワイパー	◎	
水漏れ	◎		P/W (助手席)	◎		ミラー	◎	
燃料漏れ	◎		坂道発進装置	◎				
排気	◎		異常ランプ	◎		走行関係		
マフラー	◎		オーディオ	◎		点検項目	結果	状態
ターボ	◎		バックカメラ	◎	カラー 車内カメラ装備有り	リーフサス	◎	
冷却水吹返	◎		電格ミラー	◎		エアサス	◎	リヤエアサス
ミッション			ETC	◎	2.0	パワステ	◎	
点検項目	結果	状態	タコグラフ	◎	デジタル	ハンドル	◎	
ギア鳴き	◎		上物仕様			燃料タンク	◎	スチール 200L
ギア抜け	◎		点検項目	結果	状態	デフ		
クラッチ	◎		床材質	/	木材	点検項目	結果	状態
異音	◎					異音	◎	
オイル漏れ	◎					オイル漏れ	◎	
リターダ	/					デフロック	/	

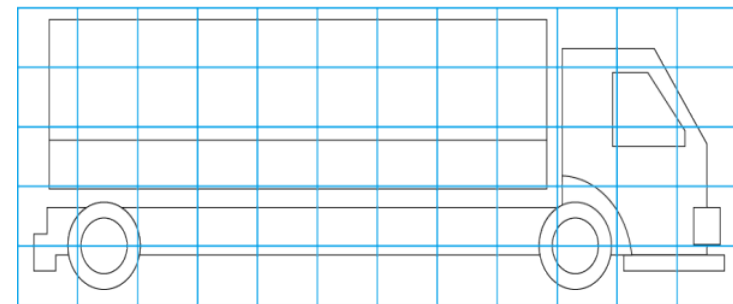
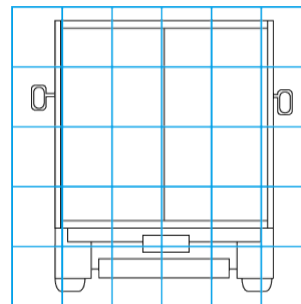
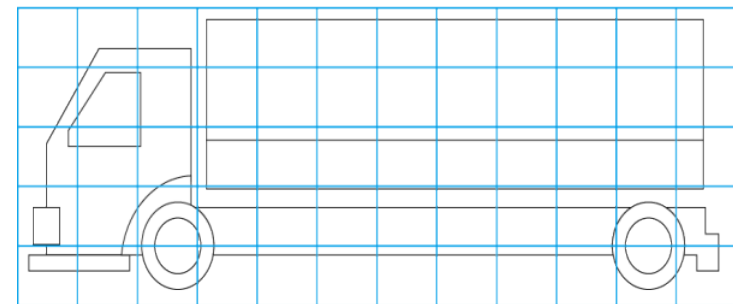
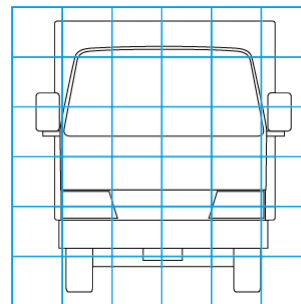
特記事項 エンジンキー1本、ボディキー1本

記録簿 無○

タイヤ残量				タイヤサイズ			
単位: mm							
12	12			225/80R17.5	225/80R17.5		
—	—			—	—		
12	12	12	12	225/80R17.5	225/80R17.5	225/80R17.5	225/80R17.5
—	—	—	—	—	—	—	—
スベア			13	スベア		225/80R17.5	—
素材: アルミ				備考:			

上物仕様			
上物名	メーカー	型式「製造番号」	年式
アルミウイング	日本トレクス	「W027H92」	令和 4年1月
【備考】 ラッシング2段、引出フック5対、庫内灯3ヶ、渡し鉄板有り。			
パワーゲート/格納ゲート	極東開発工業	CG1002M-B3MRA2 「22T030190N」	令和 4年3月
【備考】 最大昇降荷重1000kg、ラジコン、ゲート長1580、ゲート幅2290、ストッパー迄長1370、サイドストッパー幅2310			

外装状態			
キャブコーション	フレーム番号	フレームのさび	飛石
有	確認済	無	無



【外装】

外装キズ	外装へこみ	うき	曲がり	サビ	補修跡	割れ	庫内キズ	庫内へこみ	庫内穴あき	床汚れ
------	-------	----	-----	----	-----	----	------	-------	-------	-----

【ボデー内】