

車両情報				
車名	初年度登録	型式	形状	車台番号
三菱ふそう	令和 1年1月	2PG-FS74HZ	アルミウイング	FS74HZ-503799
走行	馬力	シフト	ブレーキ	ボディ内寸
293,990km	394PS/290KW	A/T シフトパイロット 1.2速	エア	長: 9,620 mm 幅: 2,400 mm 高: 2,550 mm 門高: 2,460 mm

◎: 良好 ○: 通常走行問題なし △: 要修理 /: 装備無し ※あくまでも当社判断基準によるものです

エンジン			電装関係			キャビン																							
点検項目	結果	状態	点検項目	結果	状態	点検項目	結果	状態																					
異音	◎		エアコン	◎		シート	◎																						
オイル混入	◎		スターター	◎		ヘッドライト	◎ LED																						
オイル漏れ	◎		オルタネーター	◎		ウィンカー	◎																						
水混入	◎		P/W (運転席)	◎		ワイパー	◎																						
水漏れ	◎		P/W (助手席)	◎		ミラー	◎																						
燃料漏れ	◎		坂道発進装置	◎		<table border="1"> <thead> <tr> <th colspan="3">走行関係</th> </tr> <tr> <th>点検項目</th> <th>結果</th> <th>状態</th> </tr> </thead> <tbody> <tr> <td>リーフサス</td> <td>◎</td> <td></td> </tr> <tr> <td>エアサス</td> <td>◎</td> <td></td> </tr> <tr> <td>パワステ</td> <td>◎</td> <td></td> </tr> <tr> <td>ハンドル</td> <td>◎</td> <td></td> </tr> <tr> <td>燃料タンク</td> <td>◎</td> <td>ステンレス 300L 300L</td> </tr> </tbody> </table>			走行関係			点検項目	結果	状態	リーフサス	◎		エアサス	◎		パワステ	◎		ハンドル	◎		燃料タンク	◎	ステンレス 300L 300L
走行関係																													
点検項目	結果	状態																											
リーフサス	◎																												
エアサス	◎																												
パワステ	◎																												
ハンドル	◎																												
燃料タンク	◎	ステンレス 300L 300L																											
排気	◎		異常ランプ	◎		デフ	◎																						
マフラー	◎		オーディオ	△	音出ない 雑音のみ	異音	◎																						
ターボ	◎		バックカメラ	◎	カラー	オイル漏れ	◎																						
冷却水吹返	◎		電格ミラー	◎		デフロック	◎																						
ミッション			上物仕様																										
点検項目	結果	状態	点検項目	結果	状態																								
ギア鳴き	◎		木材	/	木材																								
ギア抜け	◎		センターローラー裏蓋	/	センターローラー裏蓋																								
クラッチ	/		板一部穴有り	/	板一部穴有り																								
異音	◎		床材質																										
オイル漏れ	◎																												
リターダ	/																												

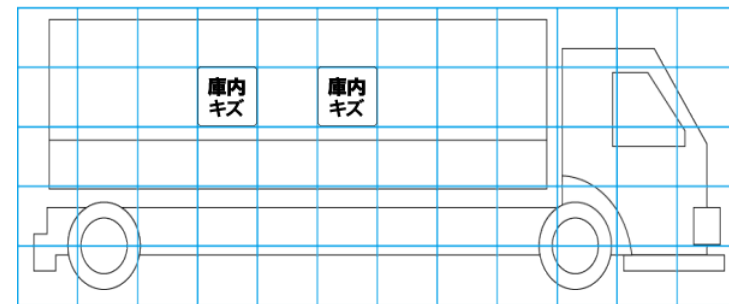
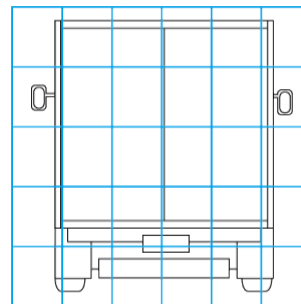
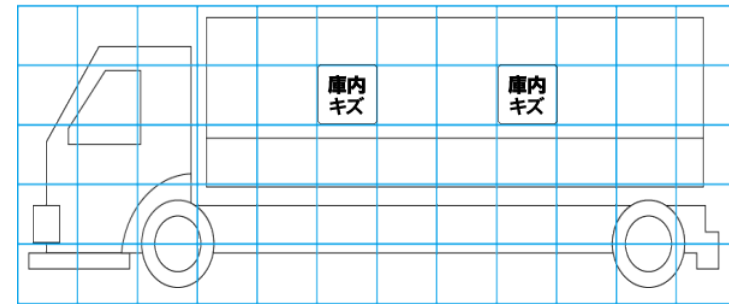
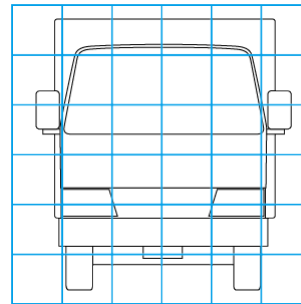
特記事項 エンジンキー1本、ボディキー1本、アドブルーキー1本、助手席ドア小窓内側ロック不良、小物入れ欠品。

記録簿 無○

タイヤ残量				タイヤサイズ			
単位: mm							
11	11			245/70R19.5	245/70R19.5		
11	11			245/70R19.5	245/70R19.5		
9	7	8	8	245/70R19.5	245/70R19.5	245/70R19.5	245/70R19.5
9	8	5	6	245/70R19.5	245/70R19.5	245/70R19.5	245/70R19.5
スベア		6	—	スベア		245/70R19.5	—
素材: アルミ				備考:			

上物仕様			
上物名	メーカー	型式「製造番号」	年式
アルミウイング	パブコ	工番無し (パブコ確認済)	平成30年10月
【備考】 ラッシング2段、センターローラー、引出フック9対、庫内灯4ケ、90度ストッパー ※車幅灯マーカーレンズ全て取り外し (工具箱の中)			
【備考】			
【備考】			

外装状態			
キャブコーション	フレーム番号	フレームのさび	飛石
有	確認済	小	無



【外装】

【ボデー内】

外装キズ	外装へこみ	うき	曲がり	サビ	補修跡	割れ	庫内キズ	庫内へこみ	庫内穴あき	床汚れ
------	-------	----	-----	----	-----	----	------	-------	-------	-----