

車両情報				
車名	初年度登録	型式	形状	車台番号
いすゞ	平成29年7月	TRG-NPR85AN	ドライバン	NPR85-7071479
走行	馬力	シフト	ブレーキ	ボディ内寸
148,264km	150PS/110KW	A/T スムーサー 6速	ハキューム	長: 4,700 mm 幅: 2,090 mm 高: 2,330 mm 門高: 2,160 mm

◎: 良好 ○: 通常走行問題なし △: 要修理 /: 装備無し ※あくまでも当社判断基準によるものです

エンジン		
点検項目	結果	状態
異音	◎	
オイル混入	◎	
オイル漏れ	◎	
水混入	◎	
水漏れ	◎	
燃料漏れ	◎	
排気	◎	
マフラー	◎	
ターボ	◎	
冷却水吹返	◎	
ミッション		
点検項目	結果	状態
ギア鳴き	◎	
ギア抜け	◎	
クラッチ	/	
異音	◎	
オイル漏れ	◎	
リターダ	/	

電装関係		
点検項目	結果	状態
エアコン	◎	
スターター	◎	
オルタネーター	◎	
P/W (運転席)	◎	
P/W (助手席)	◎	
坂道発進装置	/	
異常ランプ	◎	
オーディオ	◎ ナビ付き	
バックカメラ	◎	
電格ミラー	◎	
ETC	◎ 2.0	
タコグラフ	/	
上物仕様		
点検項目	結果	状態
床材質	/ 木材	

キャビン		
点検項目	結果	状態
シート	○ 擦れ、汚れ	
ヘッドライト	◎ ハロゲン	
ウィンカー	◎	
ワイパー	◎	
ミラー	◎	
走行関係		
点検項目	結果	状態
リーフサス	◎	
エアサス	/	
パワステ	◎	
ハンドル	○ 擦れ	
燃料タンク	◎ スチール 100L	
デフ		
点検項目	結果	状態
異音	◎	
オイル漏れ	◎	
デフロック	/	

特記事項 キャブ内汚れ・キズ。アイドリングストップ付。エンジンキー1本(キーレス付)、スパー無。  
記録簿 有 (R2/9~R3/8)

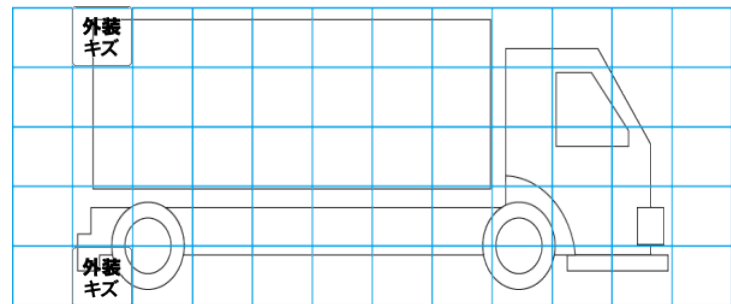
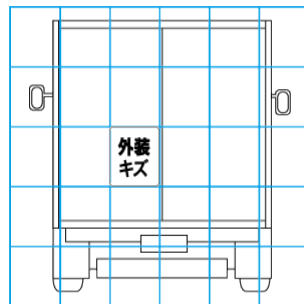
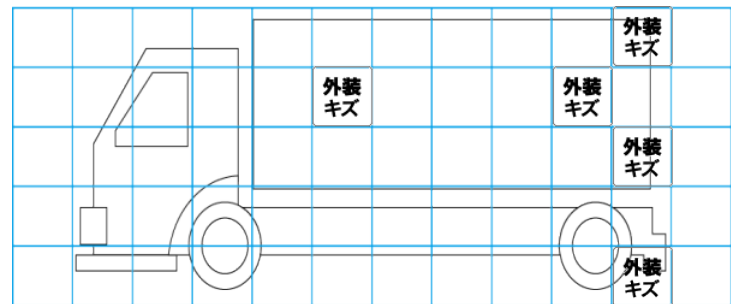
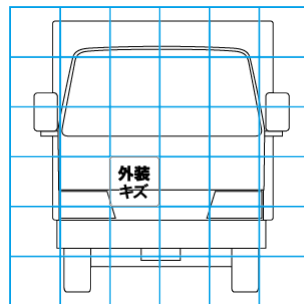
タイヤ残量			
単位: mm			
4	4		
—	—		
5	5	5	5
—	—	—	—
スパー	8	—	

タイヤサイズ			
	195/85R16	195/85R16	
	—	—	
195/85R16	195/85R16	195/85R16	185/85R16
—	—	—	—
スパー		195/85R16	—

素材: アルミ 備考:

上物仕様			
上物名	メーカー	型式「製造番号」	年式
ドライバン	日本トレクス	30-170883-1	平成29年
【備考】 ラッシングレール3段。庫内灯2ヶ。リヤ跳ね上げ扉。天井ベニヤ反りあり。左内張り割れ有り。ボデー看板跡有。			
パワーゲート/跳ね上げゲート	極東開発工業	G2100D-B3MRT2 「C17T060266N」	平成29年
【備考】 PG寸法全長1550mm、全幅2100mm、有効長1290mm、有効幅2025mm。最大荷重1000kg。庫内リモコン付。ラジコン欠品(受信機有り)。プラットホーム開閉手動式。			
【備考】			

外装状態			
キャブコーション	フレーム番号	フレームのさび	飛石
有	確認済	無	点傷有



【外装】

【ボデー内】

外装キズ	外装へこみ	うき	曲がり	サビ	補修跡	割れ	庫内キズ	庫内へこみ	庫内穴あき	床汚れ
------	-------	----	-----	----	-----	----	------	-------	-------	-----