

車両情報				
車名	初年度登録	型式	形状	車台番号
UDトラックス	平成30年2月	QPG-CG5ZA	アルミウイング	JNCMM60G1HU025879
走行	馬力	シフト	ブレーキ	ボディ内寸
398.432km	380PS/279KW	A/T エスコット 12速	エア	長: 9,650 mm 幅: 2,400 mm 高: 2,650 mm 門高: 2,560 mm

◎: 良好 ○: 通常走行問題なし △: 要修理 /: 装備無し ※あくまでも当社判断基準によるものです

エンジン			電装関係			キャビン																							
点検項目	結果	状態	点検項目	結果	状態	点検項目	結果	状態																					
異音	◎		エアコン	◎		シート	○	擦れ、汚れ																					
オイル混入	◎		スターター	◎		ヘッドライト	◎	HID																					
オイル漏れ	◎		オルタネーター	◎		ウィンカー	◎																						
水混入	◎		P/W(運転席)	◎		ワイパー	◎																						
水漏れ	◎		P/W(助手席)	◎		ミラー	○	ヒーター効き不良																					
燃料漏れ	◎		坂道発進装置	◎	ヒルスタートアシスト	<table border="1"> <thead> <tr> <th colspan="3">走行関係</th> </tr> <tr> <th>点検項目</th> <th>結果</th> <th>状態</th> </tr> </thead> <tbody> <tr> <td>リーフサス</td><td>◎</td><td></td> </tr> <tr> <td>エアサス</td><td>◎</td><td>リヤエアサス</td> </tr> <tr> <td>パワステ</td><td>◎</td><td></td> </tr> <tr> <td>ハンドル</td><td>◎</td><td></td> </tr> <tr> <td>燃料タンク</td><td>◎</td><td>スチール 300L 200L</td> </tr> </tbody> </table>			走行関係			点検項目	結果	状態	リーフサス	◎		エアサス	◎	リヤエアサス	パワステ	◎		ハンドル	◎		燃料タンク	◎	スチール 300L 200L
走行関係																													
点検項目	結果	状態																											
リーフサス	◎																												
エアサス	◎	リヤエアサス																											
パワステ	◎																												
ハンドル	◎																												
燃料タンク	◎	スチール 300L 200L																											
排気	◎		異常ランプ	◎																									
マフラー	◎		オーディオ	◎																									
ターボ	◎		バックカメラ	◎	カラー																								
冷却水吹返	◎		電格ミラー	◎																									
ミッション			ETC	◎	2.0																								
点検項目	結果	状態	タコグラフ	◎	アナログ																								
ギア鳴き	◎		上物仕様																										
ギア抜け	◎		点検項目	結果	状態																								
クラッチ	/		床材質	/	木材																								
異音	◎		<table border="1"> <thead> <tr> <th colspan="3">デフ</th> </tr> <tr> <th>点検項目</th> <th>結果</th> <th>状態</th> </tr> </thead> <tbody> <tr> <td>異音</td><td>◎</td><td></td> </tr> <tr> <td>オイル漏れ</td><td>◎</td><td></td> </tr> <tr> <td>デフロック</td><td>◎</td><td></td> </tr> </tbody> </table>			デフ			点検項目	結果	状態	異音	◎		オイル漏れ	◎		デフロック	◎										
デフ																													
点検項目	結果	状態																											
異音	◎																												
オイル漏れ	◎																												
デフロック	◎																												
オイル漏れ	◎																												
リターダ	/																												

特記事項 キャブ内汚れ、傷。インパネポケット欠品。エンジンキー2本。キーレスリモコン1ケ。ポデーキー3本。
 記録簿 有 (R3/11、R4/3)

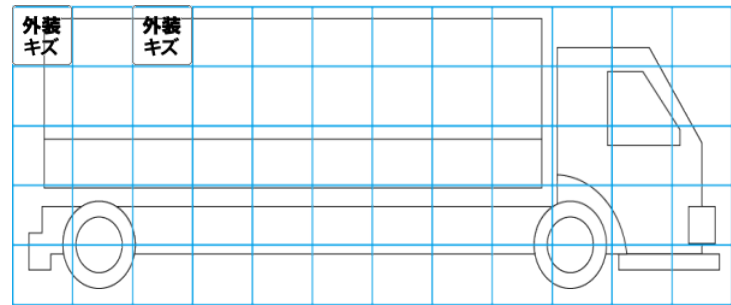
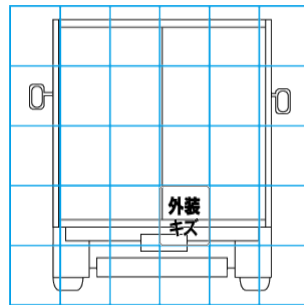
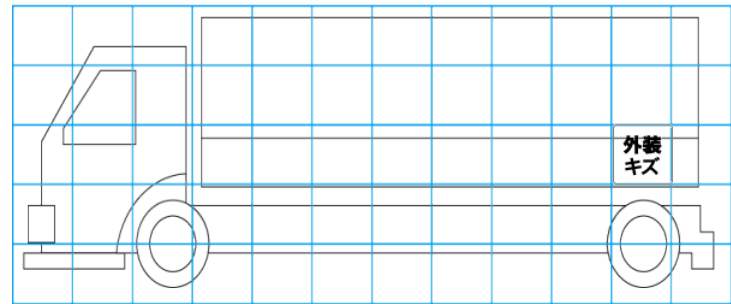
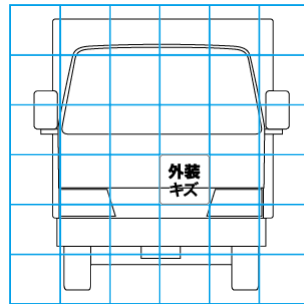
タイヤ残量			
単位: mm			
12	11		
10	11		
12	12	12	12
12	12	12	12
スベア		6	—

タイヤサイズ			
245/70R19.5	245/70R19.5		
245/70R19.5	245/70R19.5		
245/70R19.5	245/70R19.5	245/70R19.5	245/70R19.5
245/70R19.5	245/70R19.5	245/70R19.5	245/70R19.5
スベア		245/70R19.5	—

素材: アルミ 備考: スタッドレスタイヤ。

上物仕様			
上物名	メーカー	型式「製造番号」	年式
アルミウイング	日本フルハーフ	DKL 「W8DY284」	平成30年
【備考】引き出しフック9対。ラッシングレール2段。庫内灯4ケ。歩み板付。ポデー看板跡有。			
パワーゲート/格納ゲート/2枚折り。	極東開発工業	CG1002K-B3MRA2 「21TO60389N」	令和 3年
【備考】PG寸法: 全長1575mm、全幅2290mm、有効長1260mm、有効幅2215mm。庫内リモコン付。ラジコン付。			
【備考】			

外装状態			
キャブコーション	フレーム番号	フレームのさび	飛石
有	確認済	無	点傷有



【外装】					【ポデー内】					
外装キズ	外装へこみ	うき	曲がり	サビ	補修跡	割れ	庫内キズ	庫内へこみ	庫内穴あき	床汚れ