

車両情報				
車名	初年度登録	型式	形状	車台番号
日野	平成30年5月	2KG-FD2ABA	冷凍ウイング	FD2AB-104321
走行	馬力	シフト	ブレーキ	ボディ内寸
716.695km	240PS/177KW	M/T 6速	エア	長: 6,740 mm 幅: 2,400 mm 高: 2,150 mm 門高: 2,070 mm

◎: 良好 ○: 通常走行問題なし △: 要修理 /: 装備無し ※あくまでも当社判断基準によるものです

エンジン			電装関係			キャビン		
点検項目	結果	状態	点検項目	結果	状態	点検項目	結果	状態
異音	◎		エアコン	◎		シート	○	破れ、へたり、 擦れ、汚れ
オイル混入	◎		スターター	◎		ヘッドライト	◎	LED
オイル漏れ	○	ロッカーケース にじみ	オルタネーター	◎		ウィンカー	◎	
水混入	◎		P/W (運転席)	◎		ワイパー	◎	
水漏れ	◎		P/W (助手席)	◎		ミラー	○	鏡面劣化
燃料漏れ	◎		坂道発進装置	◎		走行関係		
排気	◎		異常ランプ	◎		点検項目	結果	状態
マフラー	◎		オーディオ	◎		リーフサス	◎	
ターボ	◎		バックカメラ	◎	カラー	エアサス	/	
冷却水吹返	◎		電格ミラー	◎		ETC	◎	
ミッション			上物仕様			デフ		
点検項目	結果	状態	点検項目	結果	状態	点検項目	結果	状態
ギア鳴き	◎		床材質	/	木材	異音	◎	
ギア抜け	◎		燃料タンク			オイル漏れ	◎	
クラッチ	◎		タコグラフ	/		デフロック	/	
異音	◎		燃料タンク			ステール 200L 200L		
オイル漏れ	◎		床材質			/ 木材		
リターダ	◎	永久磁石式						

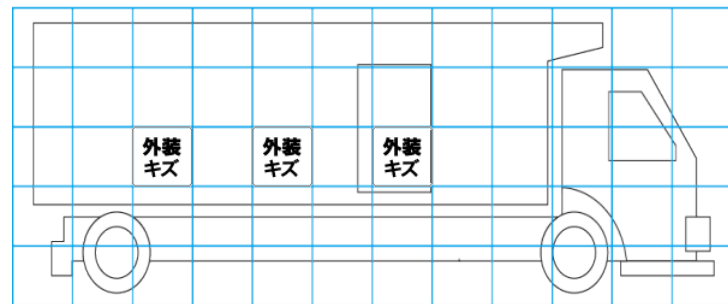
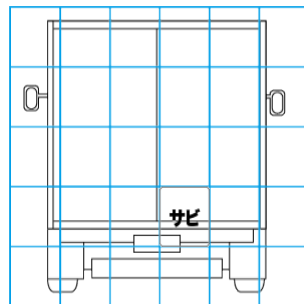
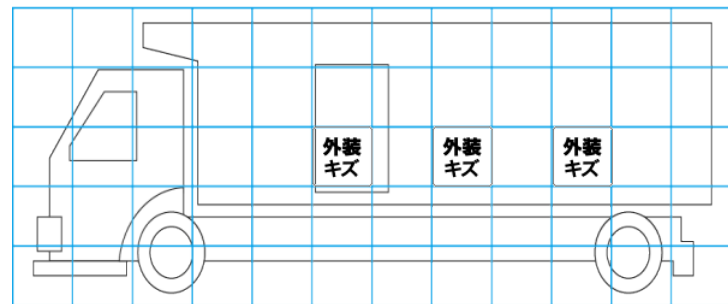
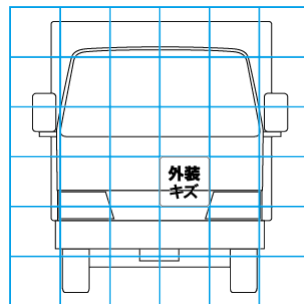
特記事項 エンジンキー5本、ボデーキー2本
 記録簿 有 (H31/4~R4/4)

タイヤ残量			
単位: mm			
4	4		
—	—		
2	3	2	2
—	—	—	—
スペア	1	—	

タイヤサイズ			
	225/90R17.5	225/90R17.5	
	—	—	
225/90R17.5	225/90R17.5	245/70R19.5	225/90R17.5
—	—	—	—
スペア	225/90R17.5	—	
素材: スチール	備考:		

上物仕様			
上物名	メーカー	型式「製造番号」	年式
冷凍ウイング	日本トレクス	「18W-02111」	平成30年4月
【備考】 ラッシングレール1段、庫内灯3ケ、床フック無し			
冷凍機/直結	菱重	TDJS40A-L2 「845600105BL」	平成30年4月
【備考】 -30℃設定			
【備考】			

外装状態			
キャブコーション	フレーム番号	フレームのさび	飛石
有	確認済	小	亀裂



【外装】					【ボデー内】					
外装キズ	外装へこみ	うき	曲がり	サビ	補修跡	割れ	庫内キズ	庫内へこみ	庫内穴あき	床汚れ