

車両情報				
車名	初年度登録	型式	形状	車台番号
日産	平成25年11月	TKG-SZ2F24	冷凍パン	SZ2F24-050597
走行	馬力	シフト	ブレーキ	ボディ内寸
163,911km	110PS/81KW	M/T 5速	パキュム	長: 2,940 mm 幅: 1,710 mm 高: 1,700 mm 門高: 1,690 mm

◎: 良好 ○: 通常走行問題なし △: 要修理 /: 装備無し ※あくまでも当社判断基準によるものです

エンジン		電装関係		キャビン		
点検項目	結果	点検項目	結果	点検項目	結果	
異音	◎	エアコン	◎	シート	○ 破れ、へたり、 汚れ	
オイル混入	◎	スターター	◎	ヘッドライト	◎ ハロゲン	
オイル漏れ	○ インタークのパキュムバルブからオイル漏れ	オルタネーター	◎	ウィンカー	◎	
水混入	◎	P/W (運転席)	◎	ワイパー	◎	
水漏れ	◎	P/W (助手席)	◎	ミラー	◎	
燃料漏れ	◎	坂道発進装置	◎			
排気	◎	異常ランプ	◎	走行関係		
マフラー	◎	オーディオ	◎	点検項目	結果	状態
ターボ	○ オイルにじみ	バックカメラ	◎ カラー	リーフサス	◎	
冷却水吹返	◎	電格ミラー	◎	エアサス	/	
		ETC	/	パワステ	◎	
		タコグラフ	/	ハンドル	○ 擦れ	
ミッション		上物仕様		燃料タンク	◎ スチール 100L	
点検項目	結果	点検項目	結果	デフ		
ギア鳴き	◎	床材質	/ グラスファイバー	点検項目	結果	状態
ギア抜け	◎			異音	◎	
クラッチ	◎			オイル漏れ	◎	
異音	◎			デフロック	/	
オイル漏れ	◎					
リターダ	/					

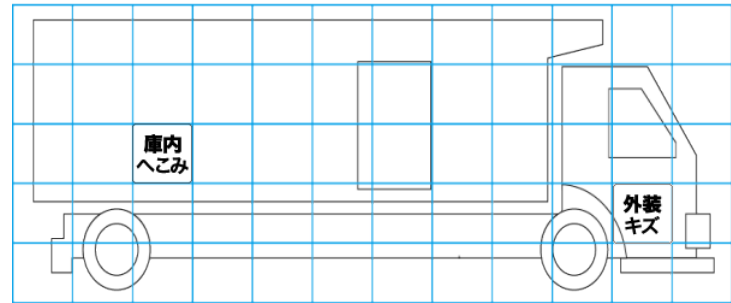
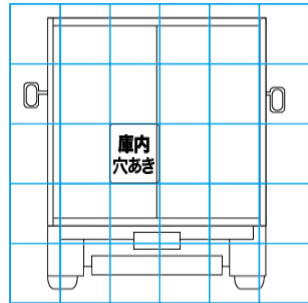
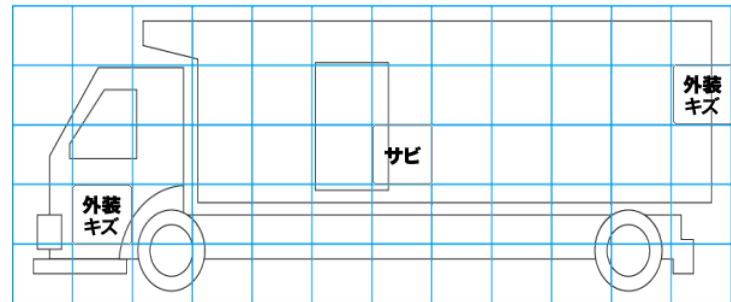
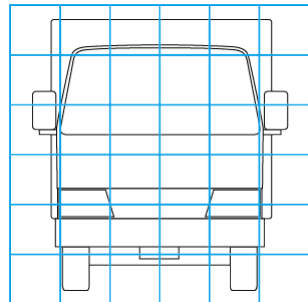
特記事項 スベキー無し、左テール押し込み  
記録簿 有 (R3/11, R4/5)

タイヤ残量				タイヤサイズ			
単位: mm							
5	5	—	—	—	—	—	—
6	6	6	6	—	—	—	—
—	—	—	—	—	—	—	—
スペア	8	—	—	スペア	—	—	—

素材: スチール 備考: タイヤサイズ 175/75R15

上物仕様			
上物名	メーカー	型式「製造番号」	年式
冷凍パン	東プレ	「H132669」	平成25年11月
【備考】庫内灯1つ 水抜き穴2ヶ所、左サイドスライドドア、スノコ、リアドア上部90度ストッパー付き、サイドドア上部レールカバー曲がり			
冷凍機/直結	東プレ	MJ21HOC-G 「H132669」	平成25年11月
【備考】-5℃設定			
【備考】			

外装状態			
キャブコーション	フレーム番号	フレームのさび	飛石
有	確認済	小	無



- 【外装】
- 外装キズ
  - 外装へこみ
  - うき
  - 曲がり
  - サビ
  - 補修跡
  - 割れ
- 【ボデー内】
- 庫内キズ
  - 庫内へこみ
  - 庫内穴あき
  - 床汚れ