

車両情報				
車名	初年度登録	型式	形状	車台番号
いすゞ	平成25年7月	TKG-FRR90S2	クレーン付平	FRR90-7049507
走行	馬力	シフト	ブレーキ	ボディ内寸
53,676km	210PS/154KW	M/T 6速	エア	長: 5,610 mm 幅: 2,150 mm 高: 400 mm 門高: mm

◎: 良好 ○: 通常走行問題なし △: 要修理 /: 装備無し ※あくまでも当社判断基準によるものです

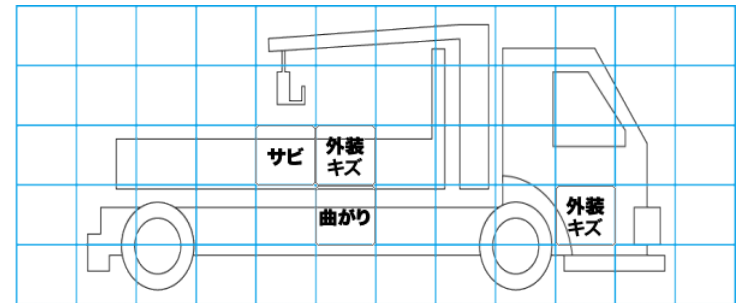
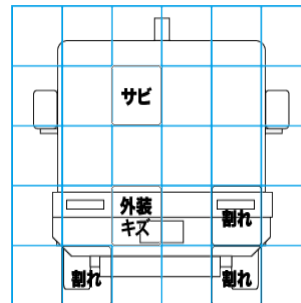
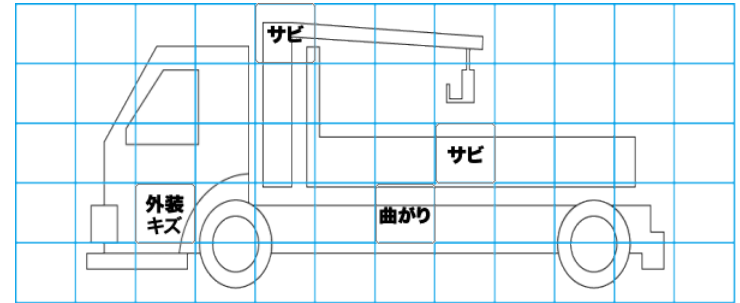
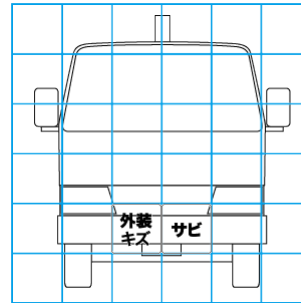
エンジン			電装関係			キャビン		
点検項目	結果	状態	点検項目	結果	状態	点検項目	結果	状態
異音	◎		エアコン	◎		シート	○	破れ、汚れ
オイル混入	◎		スターター	◎		ヘッドライト	◎	
オイル漏れ	◎		オルタネーター	◎		ウィンカー	◎	
水混入	◎		P/W (運転席)	◎		ワイパー	◎	
水漏れ	◎		P/W (助手席)	◎		ミラー	◎	
燃料漏れ	◎		坂道発進装置	◎		走行関係		
排気	◎		異常ランプ	◎		点検項目	結果	状態
マフラー	◎		オーディオ	◎		リーフサス	◎	
ターボ	◎		バックカメラ	/		エアサス	/	
冷却水吹返	◎		電格ミラー	◎		パワステ	◎	
ミッション			ETC	◎	標準	ハンドル	◎	
点検項目	結果	状態	タコグラフ	/		燃料タンク	◎	スチール 100L
ギア鳴き	◎		上物仕様			デフ		
ギア抜け	◎		点検項目	結果	状態	点検項目	結果	状態
クラッチ	◎		床材質	/	鉄板 床面浮き、前方腐食有り	異音	◎	
異音	◎					オイル漏れ	◎	
オイル漏れ	◎					デフロック	/	
リターダ	/							

特記事項 キャブ内汚れ・キズ 下廻りサビ有り スペアキー無し
 記録簿 有 (H27/7~R4/7)

タイヤ残量				タイヤサイズ			
単位: mm							
6	6			225/90R17.5	225/90R17.5		
—	—			—	—		
6	6	5	6	225/90R17.5	225/90R17.5	225/90R17.5	225/90R17.5
—	—	—	—	—	—	—	—
スペア			7	—	—	—	—
スペア			—	225/90R17.5	—	—	—
素材: スチール				備考:			

上物仕様			
上物名	メーカー	型式「製造番号」	年式
平ボディ	不明		
【備考】床フック5対 ロープ穴4対 ※アオリ膨らみ有り			
クレーン/クレーン	タダノ	ZE304HR 「410-446-01134」	平成25年
【備考】2.9t 4段 ラジコン フックイン			
【備考】			

外装状態			
キャブコーション	フレーム番号	フレームのさび	飛石
有	確認済	中	点傷有



【外装】					【ボデー内】					
外装キズ	外装へこみ	うき	曲がり	サビ	補修跡	割れ	庫内キズ	庫内へこみ	庫内穴あき	床汚れ