

車両情報				
車名	初年度登録	型式	形状	車台番号
三菱ふそう	令和 4年11月	2KG-FV70HX	ダンプ	FV70HX-540577
走行	馬力	シフト	ブレーキ	ボディ内寸
442km	394PS/290KW	M/T 7速	エア	長: 4,240 mm 幅: 2,190 mm 高: 420 mm 門高: mm

◎: 良好 ○: 通常走行問題なし △: 要修理 /: 装備無し ※あくまでも当社判断基準によるものです

エンジン			電装関係			キャビン		
点検項目	結果	状態	点検項目	結果	状態	点検項目	結果	状態
異音	◎		エアコン	◎		シート	◎	
オイル混入	◎		スターター	◎		ヘッドライト	◎ LED	
オイル漏れ	◎		オルタネーター	◎		ウィンカー	◎	
水混入	◎		P/W (運転席)	◎		ワイパー	◎	
水漏れ	◎		P/W (助手席)	◎		ミラー	◎	
燃料漏れ	◎		坂道発進装置	◎				
排気	◎		異常ランプ	◎		走行関係		
マフラー	◎		オーディオ	◎		点検項目	結果	状態
ターボ	◎		バックカメラ	/		リーフサス	◎	
冷却水吹返	◎		電格ミラー	◎		エアサス	/	
			ETC	◎ 2.0		パワステ	◎	
ミッション			タコグラフ	◎ アナログ		ハンドル	◎	
点検項目	結果	状態	上物仕様			燃料タンク	◎ スチール 300L	
ギア鳴き	◎		点検項目	結果	状態			
ギア抜け	◎		床材質	/ 鉄板		デフ		
クラッチ	◎					点検項目	結果	状態
異音	◎					異音	◎	
オイル漏れ	◎					オイル漏れ	◎	
リターダ	/					デフロック	◎	

特記事項 スマートキー2本、ドアキー2本
記録簿 無○

タイヤ残量				タイヤサイズ			
単位: mm							
13	13	13	13	11R22.5 16PR	11R22.5 16PR	11R22.5 16PR	11R22.5 16PR
—	—	—	—	—	—	—	—
13	13	13	13	11R22.5 16PR	11R22.5 16PR	11R22.5 16PR	11R22.5 16PR
13	13	13	13	11R22.5 16PR	11R22.5 16PR	11R22.5 16PR	11R22.5 16PR
スベア	13	—	—	スベア	11R22.5 16PR	—	—
素材: スチール				備考:			

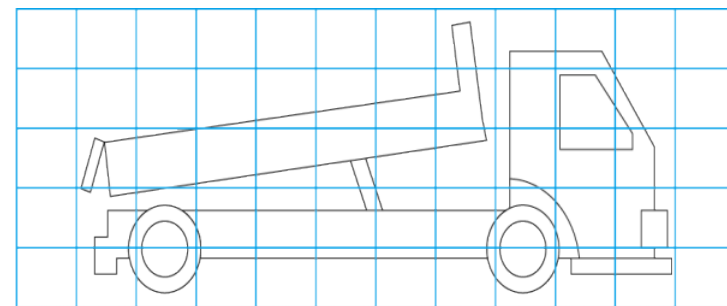
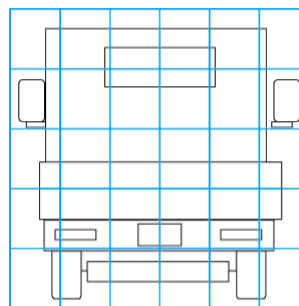
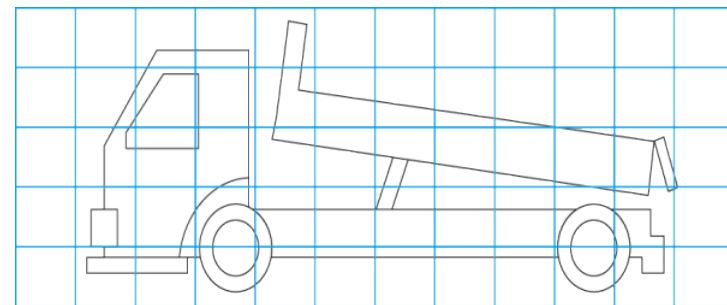
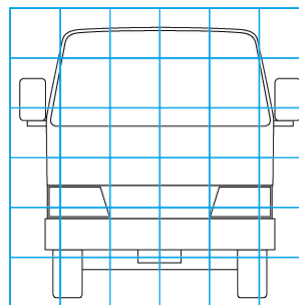
上物仕様			
上物名	メーカー	型式「製造番号」	年式
ダンプ	新明和工業	DRF11-02SC 「A2209011521Z」	令和 4年9月

【備考】作業灯2個、リヤフェンダーステンレス、電動コボレーン、Lゲート、サイドゲート板厚: 耐摩耗性鋼板4.5mm、テールゲート板厚: 耐摩耗性鋼板6mm、デッキ板厚: 耐摩耗性鋼板6mm。

【備考】

【備考】

外装状態			
キャブコーション	フレーム番号	フレームのさび	飛石
有	確認済	無	無



【外装】	【ボデー内】
<input type="checkbox"/> 外装キズ <input type="checkbox"/> 外装へこみ <input type="checkbox"/> うき <input type="checkbox"/> 曲がり <input type="checkbox"/> サビ <input type="checkbox"/> 補修跡 <input type="checkbox"/> 割れ	<input type="checkbox"/> 庫内キズ <input type="checkbox"/> 庫内へこみ <input type="checkbox"/> 庫内穴あき <input type="checkbox"/> 床汚れ