

車両情報				
車名	初年度登録	型式	形状	車台番号
三菱ふそう	令和 4年11月	2KG-FV70HZ	クレーン付平	FV70HZ-540150
走行	馬力	シフト	ブレーキ	ボディ内寸
999km	394PS/290KW	M/T 7速	エア	長: 8,830 mm 幅: 2,390 mm 高: 790 mm 門高: mm

◎: 良好 ○: 通常走行問題なし △: 要修理 /: 装備無し ※あくまでも当社判断基準によるものです

エンジン			電装関係			キャビン		
点検項目	結果	状態	点検項目	結果	状態	点検項目	結果	状態
異音	◎		エアコン	◎		シート	◎	
オイル混入	◎		スターター	◎		ヘッドライト	◎ LED	
オイル漏れ	◎		オルタネーター	◎		ウィンカー	◎	
水混入	◎		P/W (運転席)	◎		ワイパー	◎	
水漏れ	◎		P/W (助手席)	◎		ミラー	◎	
燃料漏れ	◎		坂道発進装置	◎				
排気	◎		異常ランプ	◎		走行関係		
マフラー	◎		オーディオ	◎		点検項目	結果	状態
ターボ	◎		バックカメラ	◎ カラー		リーフサス	◎	
冷却水吹返	◎		電格ミラー	◎		エアサス	/	
			ETC	◎ 2.0		パワステ	◎	
ミッション			タコグラフ	◎ アナログ		ハンドル	◎	
点検項目	結果	状態				燃料タンク	◎ スチール 300L	
ギア鳴き	◎		上物仕様					
ギア抜け	◎		点検項目	結果	状態	デフ		
クラッチ	◎		床材質	/ 木材		点検項目	結果	状態
異音	◎					異音	◎	
オイル漏れ	◎					オイル漏れ	◎	
リターダ	/					デフロック	◎	

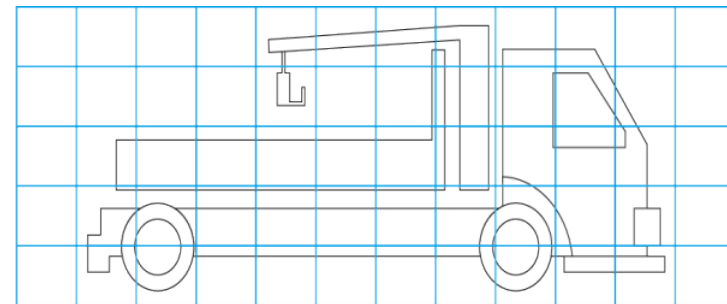
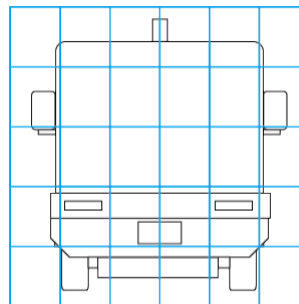
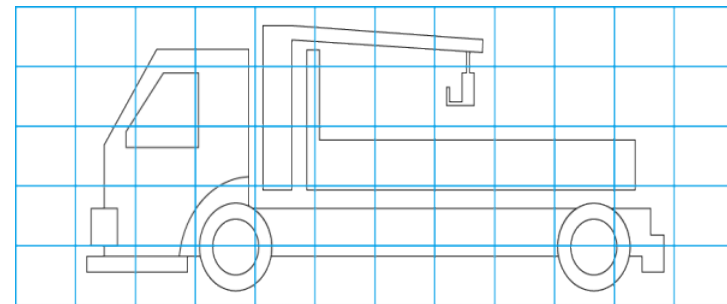
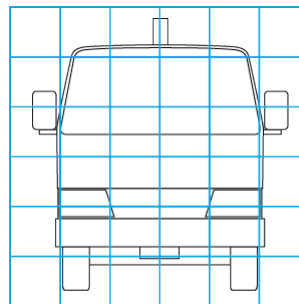
特記事項 スマートキー2本、ドアキー2本
記録簿 無○

タイヤ残量			
単位: mm			
13	13		
—	—		
13	13	13	13
13	13	13	13
スベア		13	—

タイヤサイズ			
	295/80R22.5	295/80R22.5	
	—	—	
11R22.5 14PR	11R22.5 14PR	11R22.5 14PR	11R22.5 14PR
11R22.5 14PR	11R22.5 14PR	11R22.5 14PR	11R22.5 14PR
スベア		295/80R22.5	—
素材: スチール	備考:		

上物仕様			
上物名	メーカー	型式「製造番号」	年式
アルミ平	パプコ	21-4AKF17	令和 4年
【備考】 5方開、スタンションボール5本、スタンション穴5個、リング入れ、ステンレス工具箱1個、リヤフェンダーステンレス、リヤオーバハンク工具箱1対、引出しフック9対、作業灯1対、リヤアオリ高さ680mm			
クレーン/クレーン	ユニック	URG504 「G503112」	令和 4年9月
【備考】 4段ブーム、ラジコン、フックイン、敷板1対、警報型			
【備考】			

外装状態			
キャブコーション	フレーム番号	フレームのさび	飛石
有	確認済	無	無



【外装】					【ボデー内】					
外装キズ	外装へこみ	うき	曲がり	サビ	補修跡	割れ	庫内キズ	庫内へこみ	庫内穴あき	床汚れ