

車両情報				
車名	初年度登録	型式	形状	車台番号
日野	令和3年6月	2RG-XZU655M	ドライバン	XZU655-0014366
走行	馬力	シフト	ブレーキ	ボディ内寸
25,208km	150PS/110KW	M/T 6速	ハキューム	長: 4,310 mm 幅: 1,770 mm 高: 2,380 mm 門高: 2,270 mm

◎:良好 ○:通常走行問題なし △:要修理 /:装備無し ※あくまでも当社判断基準によるものです

エンジン		
点検項目	結果	状態
異音	◎	
オイル混入	◎	
オイル漏れ	◎	
水混入	◎	
水漏れ	◎	
燃料漏れ	◎	
排気	◎	
マフラー	◎	
ターボ	◎	
冷却水吹返	◎	
ミッション		
点検項目	結果	状態
ギア鳴き	◎	
ギア抜け	◎	
クラッチ	◎	
異音	◎	
オイル漏れ	◎	
リターダ	/	

電装関係		
点検項目	結果	状態
エアコン	◎	
スターター	◎	
オルタネーター	◎	
P/W (運転席)	◎	
P/W (助手席)	◎	
坂道発進装置	/	
異常ランプ	◎	
オーディオ	◎	
バックカメラ	◎	カラー
電格ミラー	◎	
ETC	◎	2.0
タコグラフ	/	
上物仕様		
点検項目	結果	状態
床材質	/	木材

キャビン		
点検項目	結果	状態
シート	○	汚れ
ヘッドライト	◎	LED
ウinker	◎	
ワイパー	◎	
ミラー	◎	
走行関係		
点検項目	結果	状態
リーフサス	◎	
エアサス	/	
パワステ	◎	
ハンドル	◎	
燃料タンク	◎	スチール 100L
デフ		
点検項目	結果	状態
異音	◎	
オイル漏れ	◎	
デフロック	/	

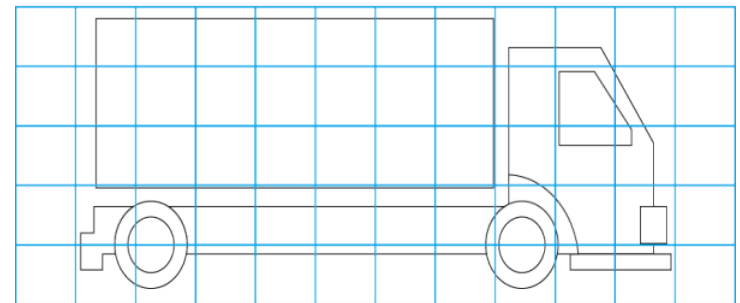
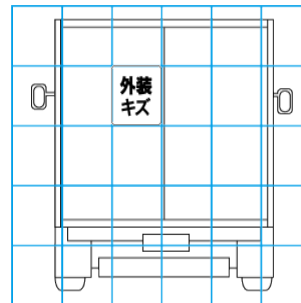
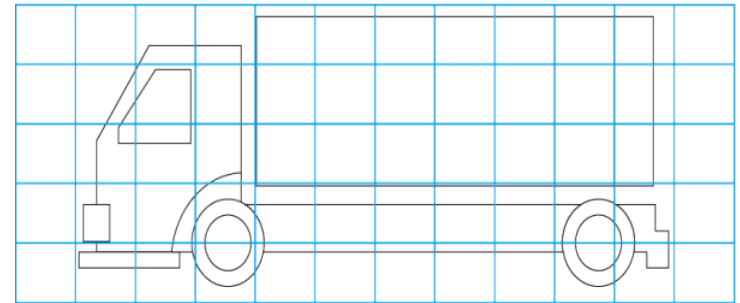
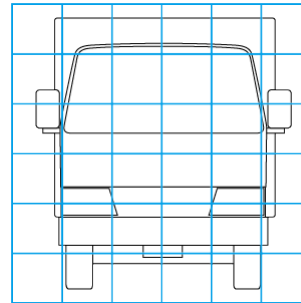
特記事項 キャブ内汚れ・キズ。アイドルストップ付。シフトノブ欠品。
スマートキー1ヶ、ドアキー1本
記録簿 無()

タイヤ残量			
単位: mm			
7	7		
-	-		
7	7	7	7
-	-	-	-
スベア	8	-	

タイヤサイズ			
205/70R16	205/70R16		
-	-		
205/70R16	205/70R16	205/70R16	205/70R16
-	-	-	-
スベア	205/70R16		
素材: スチール 備考:			

上物仕様			
上物名	メーカー	型式「製造番号」	年式
ドライバン	トランテックス	VO67G97-01	令和3年
【備考】ラッシングレール2段。庫内灯3ヶ。リヤ跳ね上げ扉。			
パワーゲート/跳ね上げゲート	トランテックス	TRAM10-1454N 「S2104001849」	令和3年
【備考】PG寸法: 全長1560mm、全幅1800mm、有効長1320mm、有効幅1670mm。最大荷重1000kg。庫内リモコン付。ラジコン欠品。			
【備考】			

外装状態			
キャブコーション	フレーム番号	フレームのさび	飛石
有	確認済	無	点傷有



- 【外装】
- 外装キズ
 - 外装へこみ
 - うき
 - 曲がり
 - サビ
 - 補修跡
 - 割れ
- 【ボデー内】
- 庫内キズ
 - 庫内へこみ
 - 庫内穴あき
 - 床汚れ