

車両情報				
車名	初年度登録	型式	形状	車台番号
三菱ふそう	令和 4年11月	2PG-FEB80	セーフティローダー	FEB80-600426
走行	馬力	シフト	ブレーキ	ボディ内寸
350km	150PS/110KW	M/T 5速	ハキューム	長: 5,080 mm 幅: 2,060 mm 高: 110 mm 門高: mm

◎: 良好 ○: 通常走行問題なし △: 要修理 /: 装備無し ※あくまでも当社判断基準によるものです

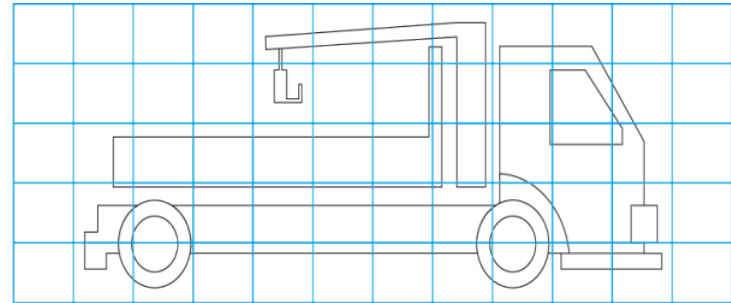
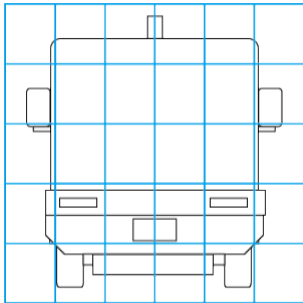
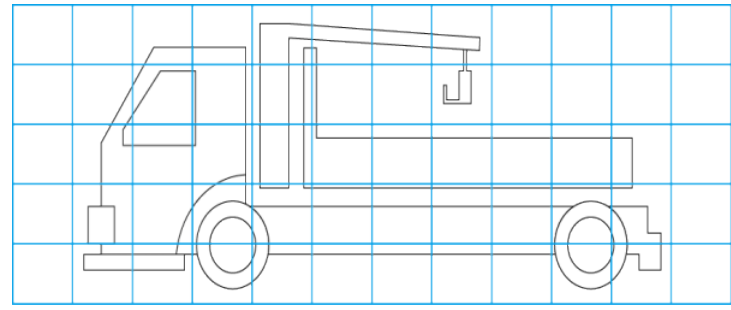
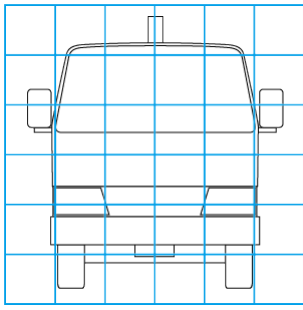
エンジン			電装関係			キャビン		
点検項目	結果	状態	点検項目	結果	状態	点検項目	結果	状態
異音	◎		エアコン	◎		シート	◎	
オイル混入	◎		スターター	◎		ヘッドライト	◎ LED	
オイル漏れ	◎		オルタネーター	◎		ウィンカー	◎	
水混入	◎		P/W (運転席)	◎		ワイパー	◎	
水漏れ	◎		P/W (助手席)	◎		ミラー	◎	
燃料漏れ	◎		坂道発進装置	◎	ヒルスタートアシスト			
排気	◎		異常ランプ	◎		走行関係		
マフラー	◎		オーディオ	◎		点検項目	結果	状態
ターボ	◎		バックカメラ	/		リーフサス	◎	
冷却水吹返	◎		電格ミラー	◎		エアサス	/	
ミッション			ETC	/		パワステ	◎	
点検項目	結果	状態	タコグラフ	/		ハンドル	◎	
ギア鳴き	◎		上物仕様			燃料タンク	◎	スチール 100L
ギア抜け	◎		点検項目	結果	状態	デフ		
クラッチ	◎		床材質	/	鉄板	点検項目	結果	状態
異音	◎					異音	◎	
オイル漏れ	◎					オイル漏れ	◎	
リターダ	/					デフロック	/	

特記事項 *未使用車。アイドリングストップ付。
スマートキー2本、燃料タンクキー2本(ドアキー兼用)。
記録簿 無()

タイヤ残量				タイヤサイズ			
単位: mm							
7	7			225/80R17.5	225/80R17.5		
-	-			-	-		
7	7	7	7	225/80R17.5	225/80R17.5	225/80R17.5	225/80R17.5
-	-	-	-	-	-	-	-
スペア		7	-	スペア		225/80R17.5	-
素材: スチール				備考:			

上物仕様			
上物名	メーカー	型式「製造番号」	年式
セーフティローダー	ユニック	UC-28ASRS 「T288520」	令和 4年10月
【備考】 リヤ歩み板手動式、作業灯1ヶ、ウインチ付き。ラジコン付き(ローダー、ウインチ併用)。 取説あり。			
【備考】			
【備考】			

外装状態			
キャブコーション	フレーム番号	フレームのさび	飛石
有	確認済	無	無



- 【外装】
- 外装キズ
 - 外装へこみ
 - うき
 - 曲がり
 - サビ
 - 補修跡
 - 割れ
- 【ボデー内】
- 庫内キズ
 - 庫内へこみ
 - 庫内穴あき
 - 床汚れ