

車両情報				
車名	初年度登録	型式	形状	車台番号
いすゞ	平成23年11月	LKG-CYM77A	アルミ平	CYM77A-7000096
走行	馬力	シフト	ブレーキ	ボディ内寸
895.731km	380PS/279KW	M/T 7速	エア	長: 9,490 mm 幅: 2,310 mm 高: 2,330 mm 門高: 2,290 mm

◎:良好 ○:通常走行問題なし △:要修理 /:装備無し ※あくまでも当社判断基準によるものです

エンジン			電装関係			キャビン																							
点検項目	結果	状態	点検項目	結果	状態	点検項目	結果	状態																					
異音	◎		エアコン	◎		シート	○	破れ																					
オイル混入	◎		スターター	◎		ヘッドライト	◎	HID																					
オイル漏れ	○	オイルクーラー付近より漏れ。	オルタネーター	◎		ウィンカー	◎																						
水混入	◎		P/W (運転席)	◎		ワイパー	◎																						
水漏れ	◎		P/W (助手席)	◎		ミラー	○	割れ カバー割れ																					
燃料漏れ	◎		坂道発進装置	◎		<table border="1"> <thead> <tr> <th colspan="3">走行関係</th> </tr> <tr> <th>点検項目</th> <th>結果</th> <th>状態</th> </tr> </thead> <tbody> <tr> <td>リーフサス</td> <td>◎</td> <td></td> </tr> <tr> <td>エアサス</td> <td>/</td> <td></td> </tr> <tr> <td>パワステ</td> <td>◎</td> <td></td> </tr> <tr> <td>ハンドル</td> <td>○</td> <td>擦れ 歪み。</td> </tr> <tr> <td>燃料タンク</td> <td>◎</td> <td>スチール 300L</td> </tr> </tbody> </table>			走行関係			点検項目	結果	状態	リーフサス	◎		エアサス	/		パワステ	◎		ハンドル	○	擦れ 歪み。	燃料タンク	◎	スチール 300L
走行関係																													
点検項目	結果	状態																											
リーフサス	◎																												
エアサス	/																												
パワステ	◎																												
ハンドル	○	擦れ 歪み。																											
燃料タンク	◎	スチール 300L																											
排気	◎		異常ランプ	◎		点検項目 <td>結果</td> <td>状態</td>	結果	状態																					
マフラー	◎		オーディオ	◎		バックカメラ	/																						
ターボ	◎		バックカメラ	/		電格ミラー	◎																						
冷却水吹返	◎		ETC	◎	標準	タコグラフ	◎	アナログ																					
ミッション			上物仕様			デフ																							
点検項目	結果	状態	点検項目	結果	状態	点検項目	結果	状態																					
ギア鳴き	◎		床材質	/	アルミ	異音	◎																						
ギア抜け	◎					オイル漏れ	○	キャリア取付面																					
クラッチ	◎					デフロック	/																						
異音	◎																												
オイル漏れ	○	トップカバー																											
リターダ	◎	永久磁石式																											

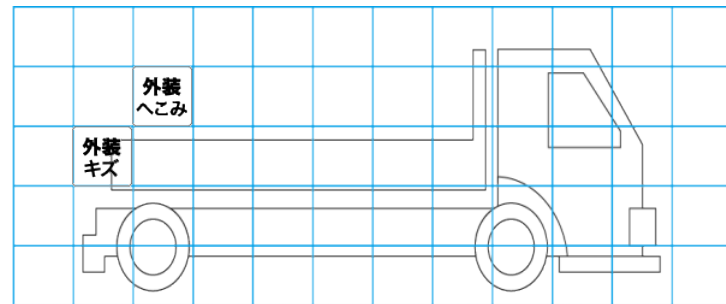
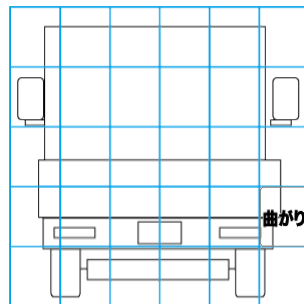
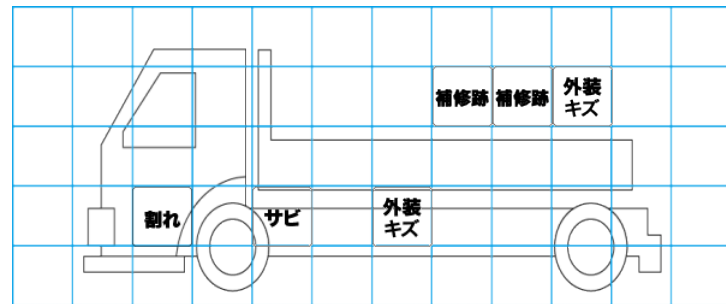
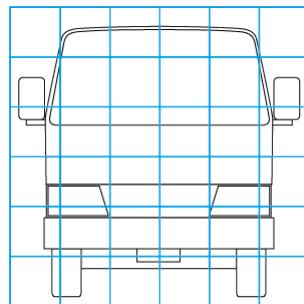
特記事項 エンジンキー×2、キーレス×1  
 記録簿 有 (H24/2~R4/6)

タイヤ残量				タイヤサイズ			
単位: mm							
5	5			275/80R22.5	275/80R22.5		
—	—			—	—		
2	2	0	0	275/80R22.5	275/80R22.5	275/80R22.5	275/80R22.5
2	3	3	3	275/80R22.5	275/80R22.5	275/80R22.5	275/80R22.5
スペア	3	—		スペア	275/80R22.5	—	

素材: スチール 備考:

上物仕様			
上物名	メーカー	型式「製造番号」	年式
チップ運搬車	新明和工業	SM12-40 「A2106582Z」	平成23年
【備考】スライドデッキ、リヤ観音扉、ロックバーステンレス、ステンレス工具箱1個、プロテクター-外側上部シート乗せ			
【備考】			
【備考】			

外装状態			
キャブコーション	フレーム番号	フレームのさび	飛石
有	確認済	無	点傷有



【外装】				【ボデー内】							
外装キズ	外装へこみ	うき	曲がり	サビ	補修跡	割れ	庫内キズ	庫内へこみ	庫内穴あき	床汚れ	