

車両情報				
車名	初年度登録	型式	形状	車台番号
三菱ふそう	令和4年11月	2KG-FV70HY	土砂禁ダンブ	FV70HY-540159
走行	馬力	シフト	ブレーキ	ボディ内寸
459km	394PS/290KW	M/T 7速	エア	長: 7,500 mm 幅: 2,190 mm 高: 1,600 mm 門高: mm

◎: 良好 ○: 通常走行問題なし △: 要修理 /: 装備無し ※あくまでも当社判断基準によるものです

エンジン			電装関係			キャビン								
点検項目	結果	状態	点検項目	結果	状態	点検項目	結果	状態						
異音	◎		エアコン	◎		シート	◎							
オイル混入	◎		スターター	◎		ヘッドライト	◎ LED							
オイル漏れ	◎		オルタネーター	◎		ウィンカー	◎							
水混入	◎		P/W (運転席)	◎		ワイパー	◎							
水漏れ	◎		P/W (助手席)	◎		ミラー	◎							
燃料漏れ	◎		坂道発進装置	◎		<th colspan="3">走行関係</th>			走行関係					
排気	◎		異常ランプ	◎					点検項目	結果	状態			
マフラー	◎		オーディオ	◎		リーフサス	◎							
ターボ	◎		バックカメラ	/		エアサス	/							
冷却水吹返	◎		電格ミラー	◎		パワステ	◎							
<th colspan="3">ミッション</th>			ミッション			ETC	◎ 2.0	ハンドル	◎					
			点検項目	結果	状態	タコグラフ	◎ アナログ	燃料タンク	◎ スチール 200L					
ギア鳴き	◎		<th colspan="3">上物仕様</th>			上物仕様			<th colspan="3">デフ</th>			デフ		
ギア抜け	◎					点検項目	結果	状態				点検項目	結果	状態
クラッチ	◎		床材質	/ 鉄板		異音	◎							
異音	◎													
オイル漏れ	◎													
リターダ	/													

特記事項 スマートキー2個、ドアキー2本  
記録簿 無○

タイヤ残量			
単位: mm			
13	13		
—	—		
13	13	13	13
13	13	13	13
スペア		—	13

タイヤサイズ			
275/80R22.5	275/80R22.5		
—	—		
275/80R22.5	275/80R22.5	275/80R22.5	275/80R22.5
275/80R22.5	275/80R22.5	275/80R22.5	275/80R22.5
スペア		—	275/80R22.5
素材: スチール		備考:	

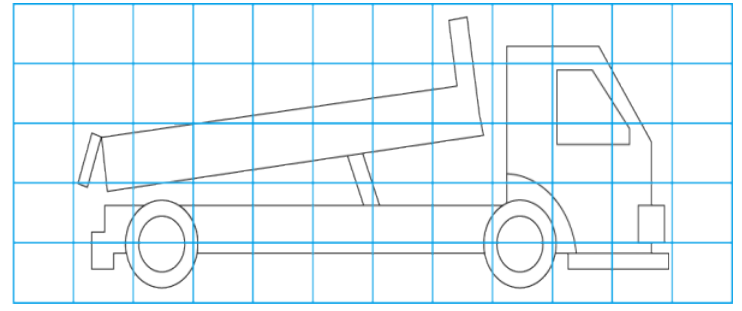
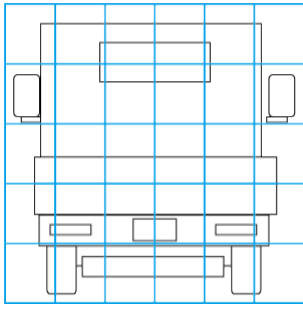
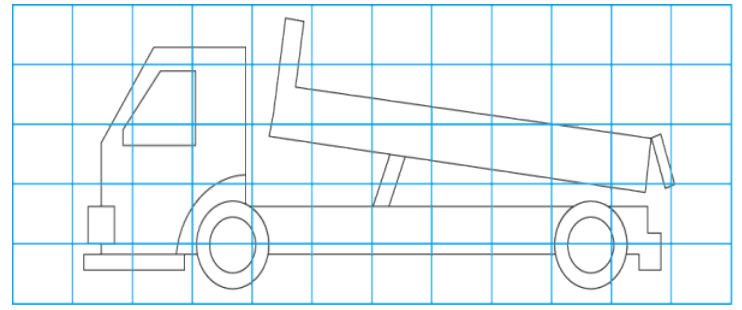
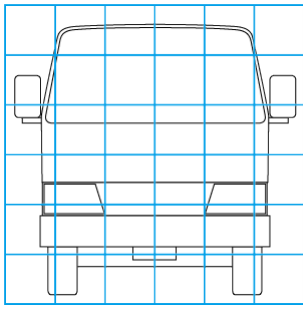
上物仕様			
上物名	メーカー	型式「製造番号」	年式
土砂禁ダンブ	新明和工業	DR12-01SB 「A2209011519Z」	令和4年9月

【備考】作業灯2個、ステンレス工具箱1個、リヤフェンダーステンレス、サイドゲート板厚: 耐摩耗性鋼板4.5mm、テールゲート板厚: 耐摩耗性鋼板4.5mm、デッキ板厚: 耐摩耗性鋼板6mm。

【備考】

【備考】

外装状態			
キャブコーション	フレーム番号	フレームのさび	飛石
有	確認済	無	無



- 【外装】
- 外装キズ
  - 外装へこみ
  - うき
  - 曲がり
  - サビ
  - 補修跡
  - 割れ
- 【ボデー内】
- 庫内キズ
  - 庫内へこみ
  - 庫内穴あき
  - 床汚れ