

車両情報				
車名	初年度登録	型式	形状	車台番号
三菱ふそう	令和 4年11月	2KG-FV70HY	土砂禁ダンブ	FV70HY-540170
走行	馬力	シフト	ブレーキ	ボディ内寸
449km	394PS/290KW	M/T 7速	エア	長: 7,500 mm 幅: 2,190 mm 高: 1,600 mm 門高: mm

◎: 良好 ○: 通常走行問題なし △: 要修理 /: 装備無し ※あくまでも当社判断基準によるものです

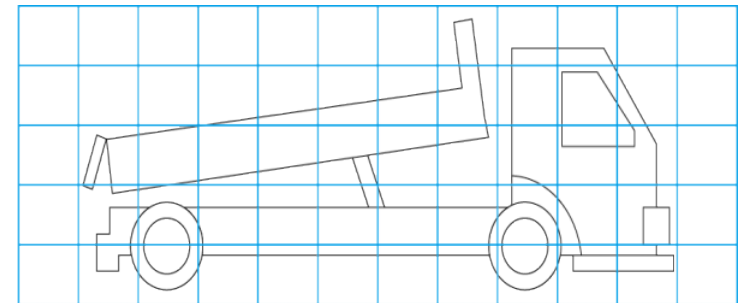
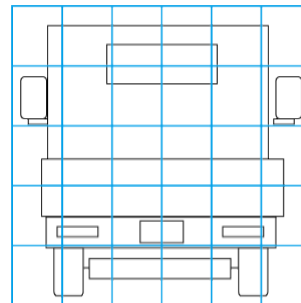
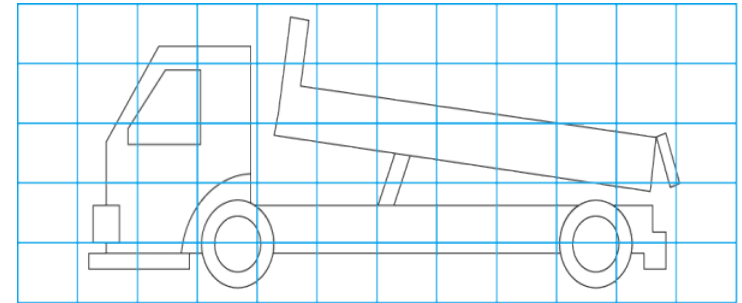
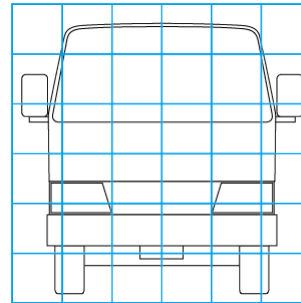
エンジン			電装関係			キャビン		
点検項目	結果	状態	点検項目	結果	状態	点検項目	結果	状態
異音	◎		エアコン	◎		シート	◎	
オイル混入	◎		スターター	◎		ヘッドライト	◎ LED	
オイル漏れ	◎		オルタネーター	◎		ウィンカー	◎	
水混入	◎		P/W (運転席)	◎		ワイパー	◎	
水漏れ	◎		P/W (助手席)	◎		ミラー	◎	
燃料漏れ	◎		坂道発進装置	◎				
排気	◎		異常ランプ	◎		走行関係		
マフラー	◎		オーディオ	◎		点検項目	結果	状態
ターボ	◎		バックカメラ	/		リーフサス	◎	
冷却水吹返	◎		電格ミラー	◎		エアサス	/	
			ETC	◎ 2.0		パワステ	◎	
ミッション			タコグラフ	◎ アナログ		ハンドル	◎	
点検項目	結果	状態				燃料タンク	◎ スチール 200L	
ギア鳴き	◎		上物仕様					
ギア抜け	◎		点検項目	結果	状態	デフ		
クラッチ	◎		床材質	/ 鉄板		点検項目	結果	状態
異音	◎					異音	◎	
オイル漏れ	◎					オイル漏れ	◎	
リターダ	/					デフロック	◎	

特記事項 スマートキー2個、ドアキー2本
記録簿 無○

タイヤ残量				タイヤサイズ			
単位: mm							
13	13			275/80R22.5	275/80R22.5		
—	—			—	—		
13	13	13	13	275/80R22.5	275/80R22.5	275/80R22.5	275/80R22.5
13	13	13	13	275/80R22.5	275/80R22.5	275/80R22.5	275/80R22.5
スベア			13	—	スベア		
				素材: スチール 備考:			

上物仕様			
上物名	メーカー	型式「製造番号」	年式
土砂禁ダンブ	新明和工業	DR12-01SB 「A2210011520Z」	令和 4年10月
【備考】作業灯2個、リヤフェンダーステンレス、ステンレス工具箱1個、サイドゲート板厚: 耐摩耗性鋼板4.5mm、テールゲート板厚: 耐摩耗性鋼板4.5mm、デッキ板厚: 耐摩耗性鋼板6mm。			
【備考】			
【備考】			

外装状態			
キャブコーション	フレーム番号	フレームのさび	飛石
有	確認済	無	無



【外装】					【ボデー内】					
外装キズ	外装へこみ	うき	曲がり	サビ	補修跡	割れ	庫内キズ	庫内へこみ	庫内穴あき	床汚れ