

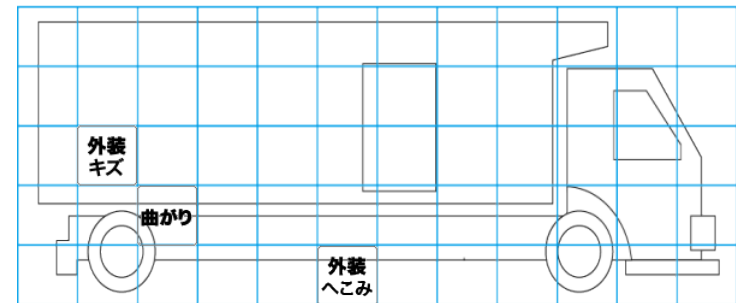
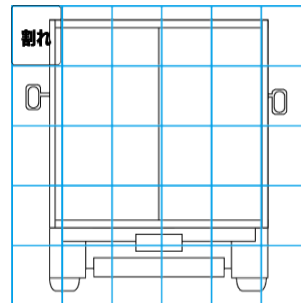
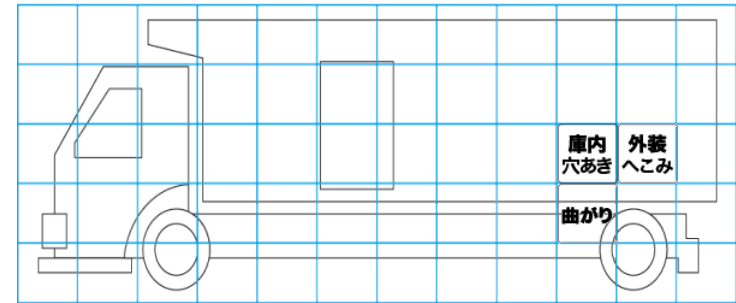
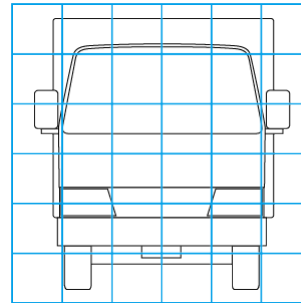
車両情報				
車名	初年度登録	型式	形状	車台番号
日野	令和 1年2月	2PG-FE2ABG	冷凍ウイング	FE2AB-102660
走行	馬力	シフト	ブレーキ	ボディ内寸
215,002km	260PS/191KW	M/T 7速	エア	長: 6,870 mm 幅: 2,380 mm 高: 2,350 mm 門高: 2,270 mm

◎: 良好 ○: 通常走行問題なし △: 要修理 /: 装備無し ※あくまでも当社判断基準によるものです

エンジン			電装関係			キャビン		
点検項目	結果	状態	点検項目	結果	状態	点検項目	結果	状態
異音	◎		エアコン	◎		シート	○	へたり
オイル混入	◎		スターター	◎		ヘッドライト	◎	LED
オイル漏れ	◎		オルタネーター	◎		ウィンカー	◎	
水混入	◎		P/W (運転席)	◎		ワイパー	◎	
水漏れ	◎		P/W (助手席)	◎		ミラー	◎	カバー外れ
燃料漏れ	◎		坂道発進装置	◎		走行関係		
排気	◎		異常ランプ	◎		点検項目	結果	状態
マフラー	○	マフラー底部変形有り	オーディオ	◎		リーフサス	◎	
ターボ	◎		バックカメラ	◎	カラー	エアサス	◎	リヤエアサス
冷却水吹返	◎		電格ミラー	◎		パワステ	◎	
ミッション			ETC	◎	2.0	ハンドル	◎	
点検項目	結果	状態	タコグラフ	/		燃料タンク	◎	ステンレス 300L
ギア鳴き	◎		上物仕様			デフ		
ギア抜け	◎		点検項目	結果	状態	点検項目	結果	状態
クラッチ	◎		床材質	/	木材	異音	◎	
異音	◎		記録簿 無○					
オイル漏れ	◎		特記事項 エンジンキー2本、ボデーキー2本、燃料タンクキー2本					
リターダ	◎	永久磁石式						

上物仕様			
上物名	メーカー	型式「製造番号」	年式
冷凍ウイング	トランテックス	「W091D20」	令和 1年1月
【備考】 ラッシングレール3段、庫内灯4ヶ、引出しフック10対			
冷凍機/直結	菱重	TDJS50A-L2 「845701427BL」	平成30年
【備考】 -5℃設定			
【備考】			

外装状態			
キャブコーション	フレーム番号	フレームのさび	飛石
有	確認済	無	飛石有(リペア 不可)



タイヤ残量			
単位: mm			
3	3		
-	-		
3	3	3	2
-	-	-	-
スペア		13	-

タイヤサイズ			
265/70R19.5	265/70R19.5		
-	-		
265/70R19.5	265/70R19.5	265/70R19.5	265/70R19.5
-	-	-	-
スペア		265/70R19.5	-
素材: アルミ		備考:	

【外装】					【ボデー内】					
外装キズ	外装へこみ	うき	曲がり	サビ	補修跡	割れ	庫内キズ	庫内へこみ	庫内穴あき	床汚れ