

車両情報				
車名	初年度登録	型式	形状	車台番号
三菱ふそう	令和 4年11月	2KG-FV70HZ	クレーン付平	FV70HZ-540126
走行	馬力	シフト	ブレーキ	ボディ内寸
884km	394PS/287KW	M/T 7速	エア	長: 8,850 mm 幅: 2,390 mm 高: 800 mm 門高: mm

◎: 良好 ○: 通常走行問題なし △: 要修理 /: 装備無し ※あくまでも当社判断基準によるものです

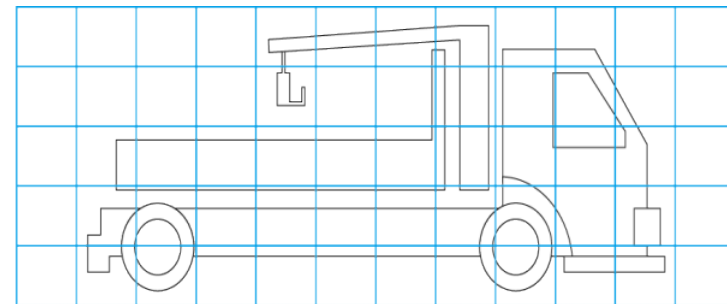
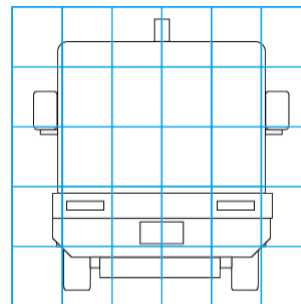
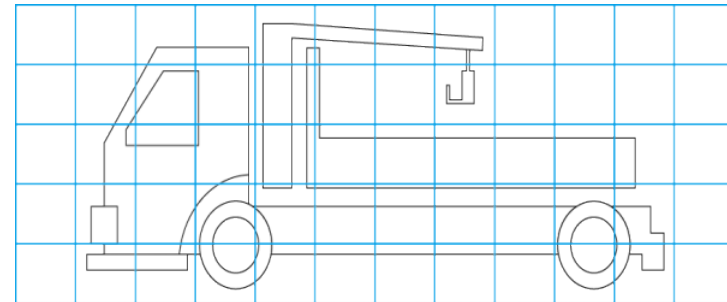
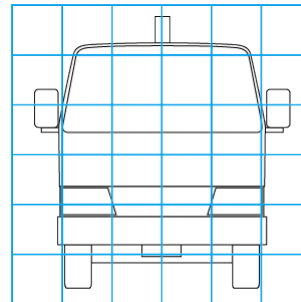
エンジン			電装関係			キャビン		
点検項目	結果	状態	点検項目	結果	状態	点検項目	結果	状態
異音	◎		エアコン	◎		シート	◎	
オイル混入	◎		スターター	◎		ヘッドライト	◎ LED	
オイル漏れ	◎		オルタネーター	◎		ウィンカー	◎	
水混入	◎		P/W (運転席)	◎		ワイパー	◎	
水漏れ	◎		P/W (助手席)	◎		ミラー	◎	
燃料漏れ	◎		坂道発進装置	◎		走行関係		
排気	◎		異常ランプ	◎		点検項目	結果	状態
マフラー	◎		オーディオ	◎		リーフサス	◎	
ターボ	◎		バックカメラ	◎ カラー		エアサス	/	
冷却水吹返	◎		電格ミラー	◎		エアサス	/	
ミッション			上物仕様			デフ		
点検項目	結果	状態	点検項目	結果	状態	点検項目	結果	状態
ギア鳴き	◎		ETC	◎ 2.0		異音	◎	
ギア抜け	◎		タコグラフ	◎ アナログ		オイル漏れ	◎	
クラッチ	◎		床材質 / 木材			デフロック	◎	
異音	◎							
オイル漏れ	◎							
リターダ	/							

特記事項 スマートキー×2個、ドアキー×2本  
記録簿 無○

タイヤ残量				タイヤサイズ			
単位: mm							
12	12	14	14	295/80R22.5	295/80R22.5	11R22.5 14PR	11R22.5 14PR
—	—	—	—	—	—	11R22.5 14PR	11R22.5 14PR
14	14	14	14	11R22.5 14PR	11R22.5 14PR	11R22.5 14PR	11R22.5 14PR
14	14	14	14	11R22.5 14PR	11R22.5 14PR	11R22.5 14PR	11R22.5 14PR
スベア		12	—	スベア		295/80R22.5	—
素材: スチール				備考:			

上物仕様			
上物名	メーカー	型式「製造番号」	年式
アルミ平	パプコ	「21-4AKF15」	令和 4年
【備考】 リンギ入れ、リヤオーバーハング工具箱1対、床フック9対、スタンション穴5個、スタンションポール5本、作業灯1対、リヤアオリ内側ステップ1対、5方開、リヤアオリ高さ690mm			
クレーン/クレーン	ユニック	URG504「G503056」	令和 4年
【備考】 4段ブーム、フックイン、警報型、ラジコン、敷板1対			
【備考】			

外装状態			
キャブコーション	フレーム番号	フレームのさび	飛石
有	確認済	無	無



【外装】					【ボデー内】					
外装キズ	外装へこみ	うき	曲がり	サビ	補修跡	割れ	庫内キズ	庫内へこみ	庫内穴あき	床汚れ