

車両情報				
車名	初年度登録	型式	形状	車台番号
三菱ふそう	平成23年8月	SKG-FEB90	ダンプ	FEB90-500251
走行	馬力	シフト	ブレーキ	ボディ内寸
257,189km	150PS/110KW	A/T デュオニック 6速	ハキューム	長: 4,070 mm 幅: 2,030 mm 高: 1,230 mm 門高: 1,560 mm

◎:良好 ○:通常走行問題なし △:要修理 /:装備無し ※あくまでも当社判断基準によるものです

エンジン			電装関係			キャビン		
点検項目	結果	状態	点検項目	結果	状態	点検項目	結果	状態
異音	◎		エアコン	◎		シート	△	破れ、擦れ、汚れ 座面骨組み折れ
オイル混入	◎		スターター	◎		ヘッドライト	◎	
オイル漏れ	○	サブライポンブ にじみ	オルタネーター	◎		ウィンカー	◎	
水混入	◎		P/W (運転席)	◎		ワイパー	◎	
水漏れ	◎		P/W (助手席)	◎		ミラー	◎	
燃料漏れ	◎		坂道発進装置	/		走行関係		
排気	◎		異常ランプ	◎		点検項目	結果	状態
マフラー	◎		オーディオ	◎		リーフサス	◎	
ターボ	◎		バックカメラ	/		エアサス	/	
冷却水吹返	◎		電格ミラー	◎		パワステ	◎	
ミッション			ETC	/		ハンドル	○	擦れ
点検項目	結果	状態	タコグラフ	/		燃料タンク	◎	スチール 100L
ギア鳴き	◎		上物仕様			デフ		
ギア抜け	◎		点検項目	結果	状態	点検項目	結果	状態
クラッチ	◎		床材質	/	鉄板	異音	◎	
異音	◎					オイル漏れ	◎	
オイル漏れ	◎					デフロック	/	
リターダ	/							

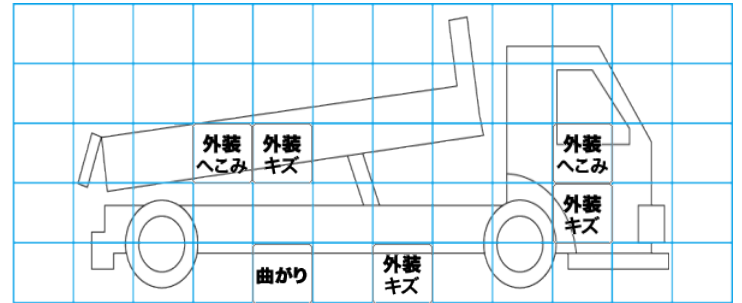
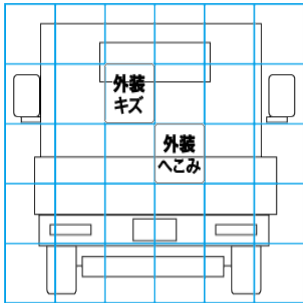
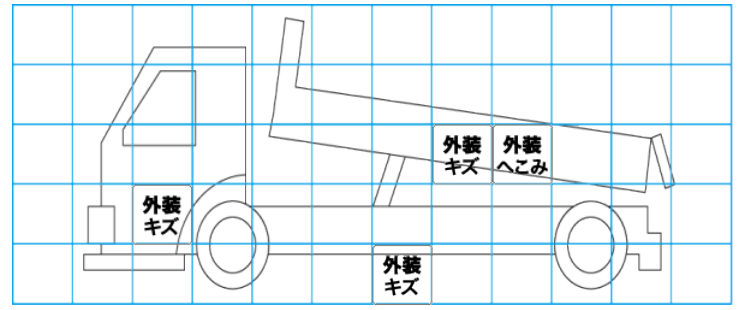
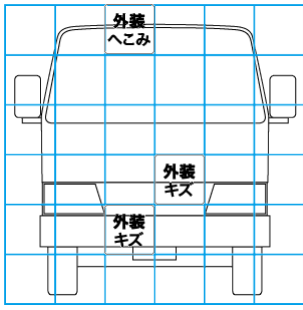
特記事項 キャブ内汚れ・キズ、ルームランプ不灯、ルーフ凹み穴あき補修あり。エンジンキー1本、スペア無。
記録簿 無()

タイヤ残量			
単位: mm			
2	2		
-	-		
2	3	3	3
-	-	-	-
スペア	-	-	

タイヤサイズ			
	225/80R17.5	225/80R17.5	
	-	-	
225/80R17.5	225/80R17.5	225/80R17.5	225/80R17.5
-	-	-	-
スペア	-	-	-
素材: スチール	備考: スペア欠品		

上物仕様			
上物名	メーカー	型式「製造番号」	年式
ダンプ	極東開発工業	DD04-35 「11U05-4513Y」	平成23年
【備考】 デッキから上は別メーカーにて製造			
アルミ平ボデー	東洋ボデー	11721679	平成23年
【備考】 左右2段あり、リヤ観音扉、作業灯2ヶ(1ヶ不灯)、サイド煽り高さ1,230mm、煽り内削れ・穴あき有			
【備考】			

外装状態			
キャブコーション	フレーム番号	フレームのさび	飛石
有	確認済	中	点傷有



【外装】	【ボデー内】
<input type="checkbox"/> 外装キズ <input type="checkbox"/> 外装へこみ <input type="checkbox"/> うき <input type="checkbox"/> 曲がり <input type="checkbox"/> サビ <input type="checkbox"/> 補修跡 <input type="checkbox"/> 割れ	<input type="checkbox"/> 庫内キズ <input type="checkbox"/> 庫内へこみ <input type="checkbox"/> 庫内穴あき <input type="checkbox"/> 床汚れ