

車両情報				
車名	初年度登録	型式	形状	車台番号
いすゞ	平成18年9月	PJ-CYH51W6	アルミウイング	CYH51W6-7000111
走行	馬力	シフト	ブレーキ	ボディ内寸
170,952km	370PS/272KW	M/T 7速	エア	長: 9,610 mm 幅: 2,380 mm 高: 2,560 mm 門高: 2,430 mm

◎: 良好 ○: 通常走行問題なし △: 要修理 /: 装備無し ※あくまでも当社判断基準によるものです

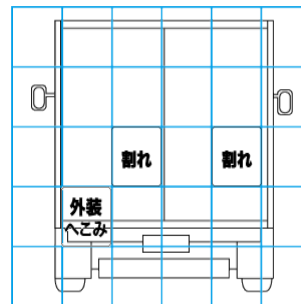
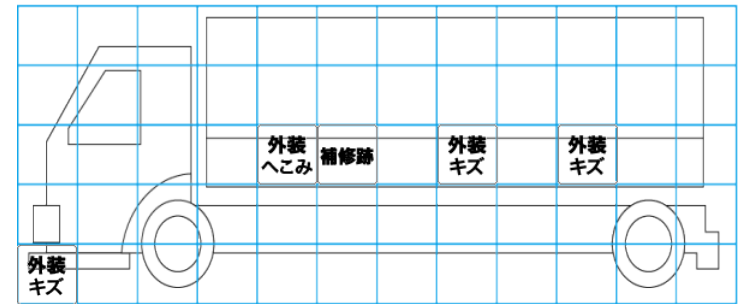
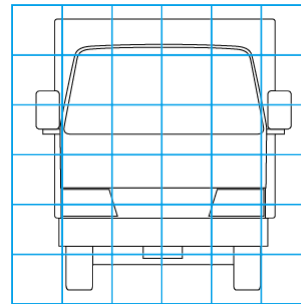
エンジン			電装関係			キャビン		
点検項目	結果	状態	点検項目	結果	状態	点検項目	結果	状態
異音	◎		エアコン	◎		シート	○	へたり
オイル混入	◎		スターター	◎		ヘッドライト	◎	ハロゲン
オイル漏れ	◎		オルタネーター	◎		ウィンカー	◎	
水混入	◎		P/W (運転席)	◎		ワイパー	◎	
水漏れ	◎		P/W (助手席)	◎		ミラー	◎	
燃料漏れ	◎		坂道発進装置	◎				
排気	◎		異常ランプ	◎		走行関係		
マフラー	○	テールパイプすず付 着	オーディオ	◎		点検項目	結果	状態
ターボ	◎		バックカメラ	◎	カラー	リーフサス	◎	
冷却水吹返	◎		電格ミラー	◎		エアサス	/	
			ETC	/		パワステ	◎	
ミッション			タコグラフ	◎	アナログ	ハンドル	○	擦れ
点検項目	結果	状態	上物仕様			燃料タンク	◎	スチール 200L
ギア鳴き	◎		点検項目	結果	状態	デフ		
ギア抜け	◎		床材質	/	鉄板	点検項目	結果	状態
クラッチ	◎					異音	◎	
異音	◎					オイル漏れ	◎	
オイル漏れ	◎					デフロック	◎	
リターダ	◎	永久磁石式						

特記事項 エンジンキー1本 ボデーキー1本 (ボデー側不良) キャブ内汚れ 安全窓内側ガラス外れ
記録簿 有 (H29/12~R4/3)

タイヤ残量				タイヤサイズ			
単位: mm							
0	1			245/70R19.5	245/70R19.5		
0	0			245/70R19.5	245/70R19.5		
4	4	0	1	245/70R19.5	245/70R19.5	245/70R19.5	245/70R19.5
0	1	4	3	245/70R19.5	245/70R19.5	245/70R19.5	245/70R19.5
スベア		0	—	スベア		245/70R19.5	—
素材: スチール				備考:			

上物仕様			
上物名	メーカー	型式「製造番号」	年式
アルミウイング	相互車輛	「LW58L-0039」	
【備考】 引出しフック13対 スタンション9対 ボデー内右側架装物有り			
【備考】			
【備考】			

外装状態			
キャブコーション	フレーム番号	フレームのさび	飛石
有	確認済	小	点傷有



【外装】					【ボデー内】					
外装キズ	外装へこみ	うき	曲がり	サビ	補修跡	割れ	庫内キズ	庫内へこみ	庫内穴あき	床汚れ