

車両情報				
車名	初年度登録	型式	形状	車台番号
三菱ふそう	平成26年10月	QKG-FV50VX	ダンプ	FV50VX-533088
走行	馬力	シフト	ブレーキ	ボディ内寸
542,648km	380PS/279KW	M/T 7速	エア	長: 5,090 mm 幅: 2,190 mm 高: 510 mm 門高: mm

◎: 良好 ○: 通常走行問題なし △: 要修理 /: 装備無し ※あくまでも当社判断基準によるものです

エンジン			電装関係			キャビン		
点検項目	結果	状態	点検項目	結果	状態	点検項目	結果	状態
異音	◎		エアコン	◎		シート	○	破れ、へたり、擦れ
オイル混入	◎		スターター	◎		ヘッドライト	◎	H I D
オイル漏れ	○	ロッカーケース	オルタネーター	◎		ウィンカー	◎	
水混入	◎		P/W (運転席)	◎		ワイパー	◎	
水漏れ	◎		P/W (助手席)	◎		ミラー	◎	
燃料漏れ	◎		坂道発進装置	◎		走行関係		
排気	◎		異常ランプ	◎		点検項目	結果	状態
マフラー	◎		オーディオ	◎		リーフサス	◎	
ターボ	◎		バックカメラ	◎	カラー	エアサス	/	
冷却水吹返	◎		電格ミラー	◎		パワステ	◎	
ミッション			上物仕様			ハンドル	◎	
点検項目	結果	状態	点検項目	結果	状態	燃料タンク	◎	アルミ 300L
ギア鳴き	◎		床材質	/	鉄板	デフ		
ギア抜け	◎					点検項目	結果	状態
クラッチ	◎					異音	◎	
異音	◎					オイル漏れ	◎	
オイル漏れ	◎					デフロック	◎	
リターダ	/							

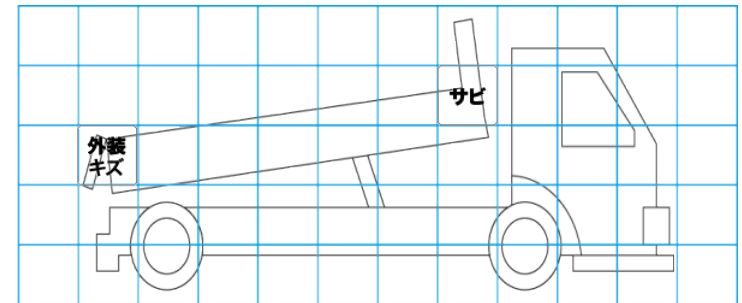
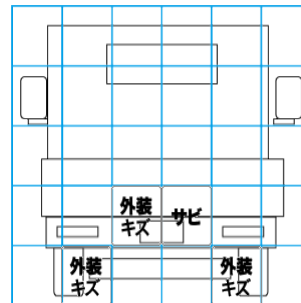
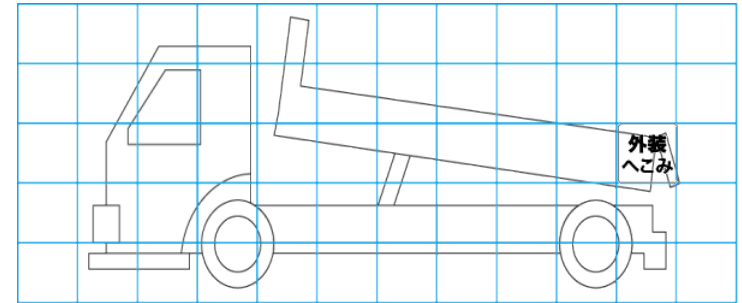
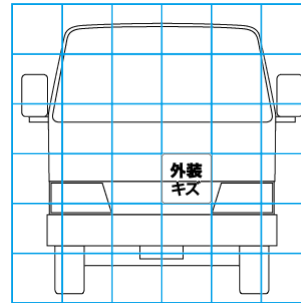
特記事項 エンジンキー1本、キーレスリモコン1本

記録簿 有 (H27/10~R4/11)

タイヤ残量				タイヤサイズ			
単位: mm							
6	5			11R22.5 16PR	11R22.5 16PR		
-	-			-	-		
8	5	6	7	11R22.5 16PR	11R22.5 16PR	11R22.5 16PR	11R22.5 16PR
8	7	7	6	11R22.5 16PR	11R22.5 16PR	11R22.5 16PR	11R22.5 16PR
スペア	-	-		スペア	-	-	
素材: スチール				備考:			

上物仕様			
上物名	メーカー	型式「製造番号」	年式
ダンプ	極東開発工業	DD10-761 「13U100243F」	平成25年10月
【備考】 電動コボレーン、作業灯2ヶ、自重計、社外バンパー有り。			
【備考】			
【備考】			

外装状態			
キャブコーション	フレーム番号	フレームのさび	飛石
有	確認済	小	点傷有



【外装】

【ボデー内】

外装キズ	外装へこみ	うき	曲がり	サビ	補修跡	割れ	庫内キズ	庫内へこみ	庫内穴あき	床汚れ
------	-------	----	-----	----	-----	----	------	-------	-------	-----