

車両情報				
車名	初年度登録	型式	形状	車台番号
三菱ふそう	平成28年8月	TPG-FEC90	冷凍パン	FEC90-550009
走行	馬力	シフト	ブレーキ	ボディ内寸
294,747km	175PS/129KW	M/T 5速	ハキューム	長: 6,130 mm 幅: 1,980 mm 高: 1,890 mm 門高: 1,880 mm

◎:良好 ○:通常走行問題なし △:要修理 /:装備無し ※あくまでも当社判断基準によるものです

エンジン		
点検項目	結果	状態
異音	◎	
オイル混入	◎	
オイル漏れ	◎	
水混入	◎	
水漏れ	◎	
燃料漏れ	◎	
排気	◎	
マフラー	◎	
ターボ	○	オイルにじみ
冷却水吹返	◎	

ミッション		
点検項目	結果	状態
ギア鳴き	◎	
ギア抜け	◎	
クラッチ	◎	
異音	◎	
オイル漏れ	◎	
リターダ	/	

電装関係		
点検項目	結果	状態
エアコン	◎	
スターター	◎	
オルタネーター	◎	
P/W(運転席)	◎	
P/W(助手席)	◎	
坂道発進装置	/	
異常ランプ	◎	
オーディオ	◎	
バックカメラ	/	
電格ミラー	◎	
ETC	◎	2.0
タコグラフ	◎	アナログ

上物仕様		
点検項目	結果	状態
床材質	/	アルミ 縞板

キャビン		
点検項目	結果	状態
シート	◎	
ヘッドライト	◎	ハロゲン
ウィンカー	◎	
ワイパー	◎	
ミラー	○	カバー外れ フロントアンダーミラー カバー欠品

走行関係		
点検項目	結果	状態
リーフサス	◎	
エアサス	/	
パワステ	◎	
ハンドル	◎	
燃料タンク	◎	スチール 100L 70Lサブタンク付き

デフ		
点検項目	結果	状態
異音	◎	
オイル漏れ	◎	
デフロック	/	

特記事項 エンジンキー2本、キーレス1本、ボデーキー2本

記録簿 有 (H28/11~R4/5)

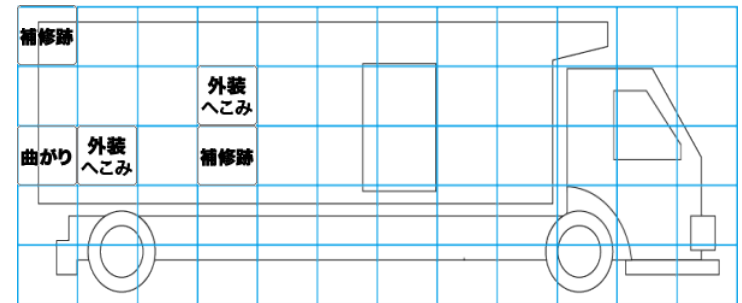
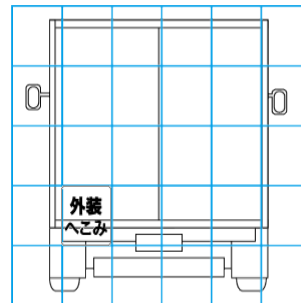
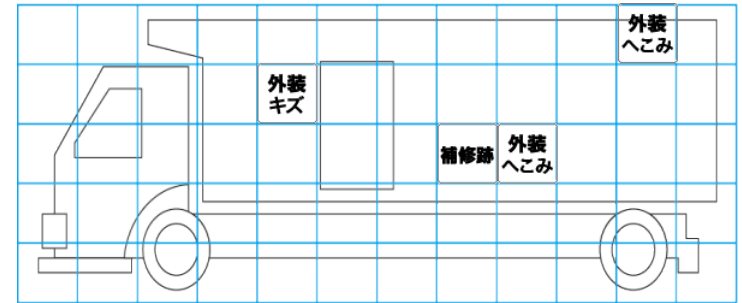
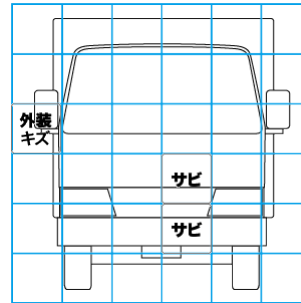
タイヤ残量			
単位: mm			
4	4		
—	—		
—	—	—	—
2	1	2	1
スペア	1	—	

タイヤサイズ			
225/80R17.5	225/80R17.5		
—	—		
—	—		
225/80R17.5	225/80R17.5	225/80R17.5	225/80R17.5
スペア	225/80R17.5		—

素材: スチール 備考:

上物仕様			
上物名	メーカー	型式「製造番号」	年式
冷凍パン	東プレ	XZ42HOC-K 「H120542」	平成28年
【備考】 ラッシングレール2段、庫内灯LED4つ、水抜き穴4つ、ベンチレーター、庫内ゲートリモコン、ボデー左側サイドドア観音式			
パワーゲート/格納ゲート	極東開発工業	CG1002J-B3MRA2 「16T060549N」	平成28年
【備考】 全長1590mm、全幅2030mm、有効長1310mm、有効幅2000mm			
直結	東プレ	XZ42HOC-K 「H120542」	平成24年3月
【備考】 設定温度-5℃			

外装状態			
キャブコーション	フレーム番号	フレームのさび	飛石
有	確認済	無	無



【外装】

【ボデー内】

外装キズ	外装へこみ	うき	曲がり	錆	補修跡	割れ	庫内キズ	庫内へこみ	庫内穴あき	床汚れ
------	-------	----	-----	---	-----	----	------	-------	-------	-----