

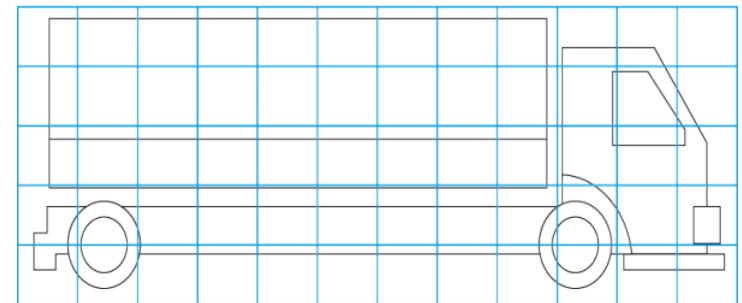
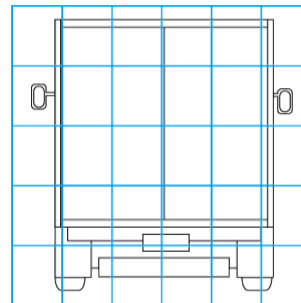
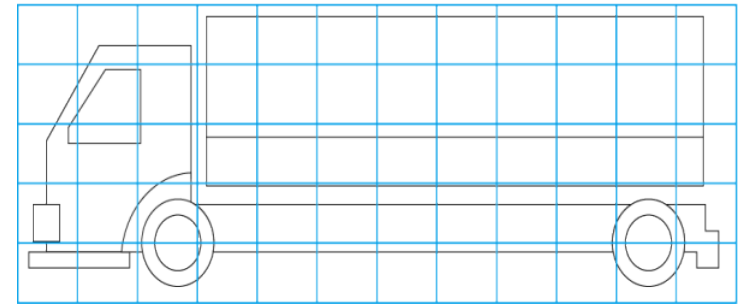
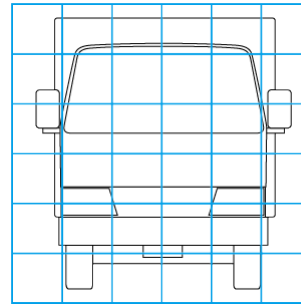
車両情報				
車名	初年度登録	型式	形状	車台番号
いすゞ	平成29年10月	2PG-CYJ77C	アルミウイング	CYJ77C-7000394
走行	馬力	シフト	ブレーキ	ボディ内寸
360,526km	380PS/279KW	M/T 7速	エア	長: 9,670 mm 幅: 2,400 mm 高: 2,650 mm 門高: 2,570 mm

◎: 良好 ○: 通常走行問題なし △: 要修理 /: 装備無し ※あくまでも当社判断基準によるものです

エンジン			電装関係			キャビン		
点検項目	結果	状態	点検項目	結果	状態	点検項目	結果	状態
異音	◎		エアコン	◎		シート	◎	
オイル混入	◎		スターター	◎		ヘッドライト	◎ LED	
オイル漏れ	◎		オルタネーター	◎		ウィンカー	◎	
水混入	◎		P/W (運転席)	◎		ワイパー	◎	
水漏れ	◎		P/W (助手席)	◎		ミラー	◎	
燃料漏れ	◎		坂道発進装置	◎		走行関係		
排気	◎		異常ランプ	◎		点検項目	結果	状態
マフラー	◎		オーディオ	◎		リーフサス	◎	
ターボ	◎		バックカメラ	◎ カラー		エアサス	◎ リヤエアサス	
冷却水吹返	◎		電格ミラー	◎		パワステ	◎	
ミッション			ETC	◎ 標準		ハンドル	◎	
点検項目	結果	状態	タコグラフ	/		燃料タンク	◎ スチール 300L 300L	
ギア鳴き	◎		上物仕様			デフ		
ギア抜け	◎		点検項目	結果	状態	点検項目	結果	状態
クラッチ	◎		床材質	/ 木材		異音	◎	
異音	◎		特記事項 エンジンキー2本、ドアキー1本、燃料キー2本					
オイル漏れ	◎		記録簿 無○					
リターダ	◎ 永久磁石式							

上物仕様			
上物名	メーカー	型式「製造番号」	年式
アルミウイング	日本フルハーフ	DKL	平成29年10月
【備考】 ラッシング2段、庫内灯4個、引出しフック9対			
パワーゲート/格納ゲート	極東開発工業	CG1002K-B3MRA2 「20T070364N」	令和 2年7月
【備考】 長さ: 1570mm (ストッパー迄1380)、幅2300mm			
【備考】			

外装状態			
キャブコーション	フレーム番号	フレームのさび	飛石
有	確認済	小	飛石有(リペア可)



特記事項 エンジンキー2本、ドアキー1本、燃料キー2本
記録簿 無○

タイヤ残量			
単位: mm			
13	12		
12	11		
12	13	14	12
11	12	11	10
スベア	-	-	

タイヤサイズ			
245/70R19.5	245/70R19.5	245/70R19.5	245/70R19.5
245/70R19.5	245/70R19.5	245/70R19.5	245/70R19.5
245/70R19.5	245/70R19.5	245/70R19.5	245/70R19.5
245/70R19.5	245/70R19.5	245/70R19.5	245/70R19.5
スベア	-	-	
素材: アルミ	備考:		

【外装】					【ボデー内】					
外装キズ	外装へこみ	うき	曲がり	サビ	補修跡	割れ	庫内キズ	庫内へこみ	庫内穴あき	床汚れ