

車両情報					
車名	初年度登録	型式	形状	車台番号	
日野	平成27年11月	TKG-XZU600X	塵芥車	XZU600-0010855	
走行	馬力	シフト	ブレーキ	ボディ内寸	
226,507km	136PS/100KW	A/T	ハキューム	長: mm 高: mm	幅: mm 門高: mm

◎:良好 ○:通常走行問題なし △:要修理 /:装備無し ※あくまでも当社判断基準によるものです

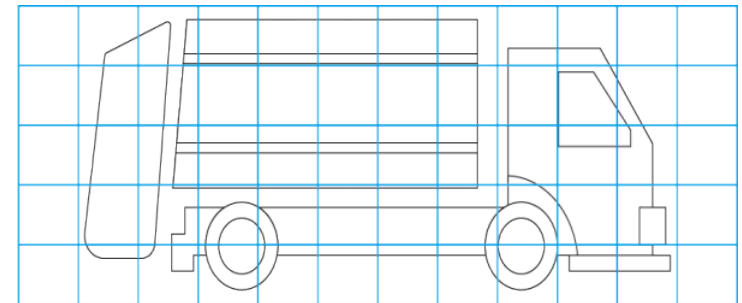
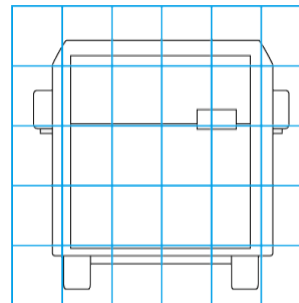
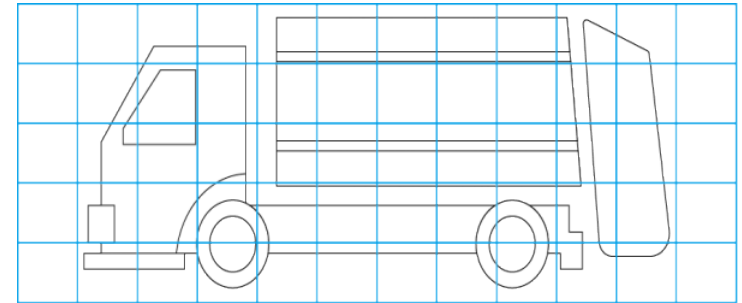
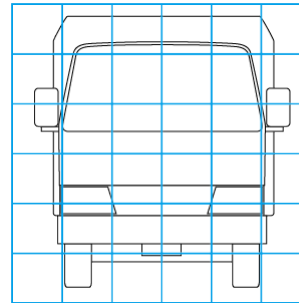
エンジン			電装関係			キャビン		
点検項目	結果	状態	点検項目	結果	状態	点検項目	結果	状態
異音	◎		エアコン	◎		シート	◎	
オイル混入	◎		スターター	◎		ヘッドライト	◎	ハロゲン
オイル漏れ	◎		オルタネーター	◎		ウィンカー	◎	
水混入	◎		P/W(運転席)	◎		ワイパー	◎	
水漏れ	◎		P/W(助手席)	◎		ミラー	◎	
燃料漏れ	◎		坂道発進装置	/		走行関係		
排気	◎		異常ランプ	◎				
マフラー	○	テールパイプすず付 着	オーディオ	○	アンテナ折れ 欠損	点検項目	結果	状態
ターボ	◎		バックカメラ	/		リーフサス	◎	
冷却水吹返	◎		電格ミラー	◎		エアサス	/	
ミッション			ETC	/		パワステ	◎	
点検項目	結果	状態	タコグラフ	/		ハンドル	◎	
ギア鳴き	◎		上物仕様			燃料タンク	◎	スチール 75L
ギア抜け	◎		点検項目	結果	状態	デフ		
クラッチ	/		床材質	/	鉄板	点検項目	結果	状態
異音	◎					異音	◎	
オイル漏れ	◎					オイル漏れ	◎	
リターダ	/					デフロック	/	

特記事項 エンジンキー3本 キャブ・ボデーステッカー跡あり
記録簿 有 (H29/10~R3/10)

タイヤ残量				タイヤサイズ			
単位: mm							
0	0			195/85R16	195/85R16		
-	-			-	-		
0	1	0	0	195/85R16	195/85R16	195/85R16	195/85R16
-	-	-	-	-	-	-	-
スベア		0	-	スベア		195/85R16	-
素材: スチール				備考:			

上物仕様			
上物名	メーカー	型式「製造番号」	年式
塵芥車	新明和工業	GR042-1434S2 「H609451794」	平成27年
【備考】 4.4立米 巻込み式 ダンプ排出 載荷重中心位置荷箱前端より1.100m			
【備考】			
【備考】			

外装状態			
キャブコーション	フレーム番号	フレームのさび	飛石
有	確認済	小	点傷有



【外装】					【ボデー内】					
外装キズ	外装へこみ	うき	曲がり	サビ	補修跡	割れ	庫内キズ	庫内へこみ	庫内穴あき	床汚れ