

車両情報				
車名	初年度登録	型式	形状	車台番号
三菱ふそう	平成28年9月	TPG-FEBMO	土砂禁ダンプ	FEBMO-550035
走行	馬力	シフト	ブレーキ	ボディ内寸
40,322km	175PS/129KW	M/T 5速	ハキューム	長: 3,380 mm 幅: 1,980 mm 高: 1,190 mm 門高: mm

◎: 良好 ○: 通常走行問題なし △: 要修理 /: 装備無し ※あくまでも当社判断基準によるものです

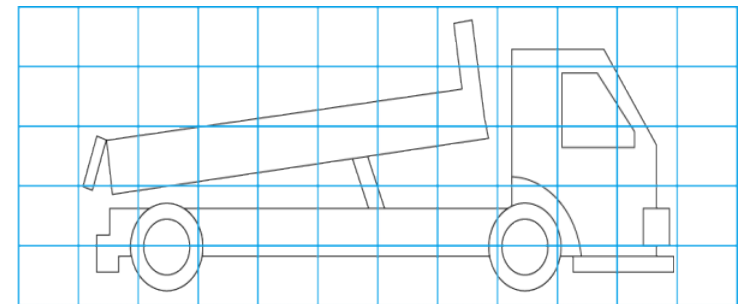
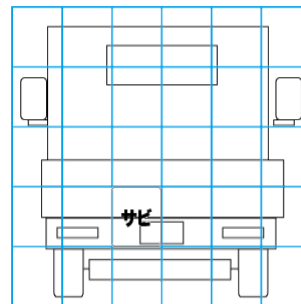
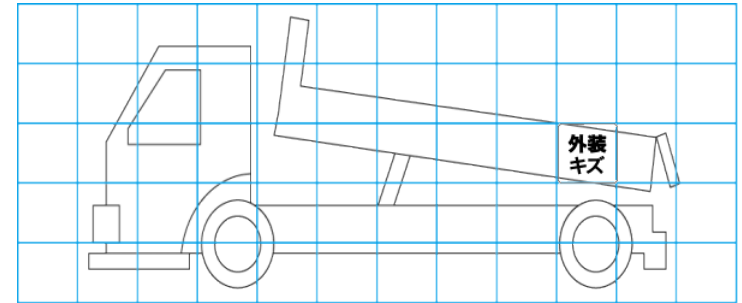
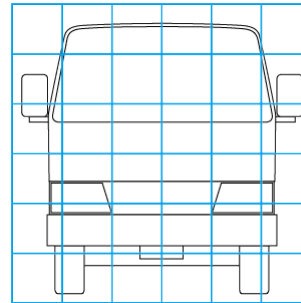
エンジン			電装関係			キャビン								
点検項目	結果	状態	点検項目	結果	状態	点検項目	結果	状態						
異音	◎		エアコン	○	冷えない	シート	◎							
オイル混入	◎		スターター	◎		ヘッドライト	◎	ハロゲン						
オイル漏れ	○	インタークーラーホース	オルタネーター	◎		ウィンカー	◎							
水混入	◎		P/W (運転席)	◎		ワイパー	◎							
水漏れ	◎		P/W (助手席)	◎		ミラー	◎							
燃料漏れ	◎		坂道発進装置	◎		<th colspan="3">走行関係</th>			走行関係					
排気	◎		異常ランプ	◎					点検項目	結果	状態			
マフラー	◎		オーディオ	○	点検不可 電源入らない。	リーフサス	◎							
ターボ	◎		バックカメラ	/		エアサス	/							
冷却水吹返	◎		電格ミラー	/		パワステ	◎							
<th colspan="3">ミッション</th>			ミッション			ETC	/	ハンドル	◎					
			点検項目	結果	状態	タコグラフ	/	燃料タンク	◎	スチール 70ℓ				
ギア鳴き	◎		<th colspan="3">上物仕様</th>			上物仕様			<th colspan="3">デフ</th>			デフ		
ギア抜け	◎					点検項目	結果	状態				点検項目	結果	状態
クラッチ	◎		床材質	/	ステンレス	異音	◎							
異音	◎								オイル漏れ	◎				
オイル漏れ	◎								デフロック	/				
リターダ	/													

特記事項 スペアキー無し、キーレス1本
記録簿 有 (H31/9~R3/10)

タイヤ残量				タイヤサイズ			
単位: mm							
9	1			225/80R17.5	225/80R17.5		
—	—			—	—		
5	4	4	3	225/80R17.5	225/80R17.5	225/80R17.5	225/80R17.5
—	—	—	—	—	—	—	—
スペア		—	—	素材: スチール 備考: ※左フロント再生タイヤ			

上物仕様			
上物名	メーカー	型式「製造番号」	年式
土砂禁ダンプ	極東開発工業	DD04-35 「16U018025Y」	平成28年
【備考】 水密仕様、ステンレス張り、リアゲートステンレス、左右かさ増し部ステンレス			
【備考】			
【備考】			

外装状態			
キャブコーション	フレーム番号	フレームのさび	飛石
有	確認済	小	点傷有



【外装】	【ボデー内】
外装キズ 外装へこみ うき 曲がり サビ 補修跡 割れ	庫内キズ 庫内へこみ 庫内穴あき 床汚れ