

車両情報				
車名	初年度登録	型式	形状	車台番号
いすゞ	平成28年1月	KQG-EXD52AD	トラクタ	EXD52AD-7002810
走行	馬力	シフト	ブレーキ	ボディ内寸
405,067km	420PS/309KW	M/T 7速	エア	長: mm 幅: mm 高: mm 門高: mm

◎:良好 ○:通常走行問題なし △:要修理 /:装備無し ※あくまでも当社判断基準によるものです

エンジン			電装関係			キャビン		
点検項目	結果	状態	点検項目	結果	状態	点検項目	結果	状態
異音	◎		エアコン	◎		シート	○	擦れ、汚れ
オイル混入	◎		スターター	◎		ヘッドライト	◎	HID
オイル漏れ	○	オイルパン フロントケース取付付 近隣み。	オルタネーター	◎		ウィンカー	◎	
水混入	◎		P/W(運転席)	◎		ワイパー	◎	
水漏れ	◎		P/W(助手席)	◎		ミラー	◎	
燃料漏れ	◎		坂道発進装置	/		走行関係		
排気	◎		異常ランプ	◎				
マフラー	◎		オーディオ	◎		リーフサス	◎	
ターボ	◎		バックカメラ	/		エアサス	◎	リヤエアサス
冷却水吹返	◎		電格ミラー	◎		パワステ	◎	
ミッション			上物仕様			デフ		
ギア鳴き	◎		床材質	/	アルミ 縞板張り。	異音	◎	
ギア抜け	◎		燃料タンク			オイル漏れ	◎	
クラッチ	◎					アルミ 400L	デフロック	/
異音	◎		キャブコーション			フレーム番号		
オイル漏れ	◎							
リターダ	/		有			確認済		
特記事項								

特記事項 キャブ内汚れ、傷。エンジンキ-3本。キーレスリモコン1ヶ。

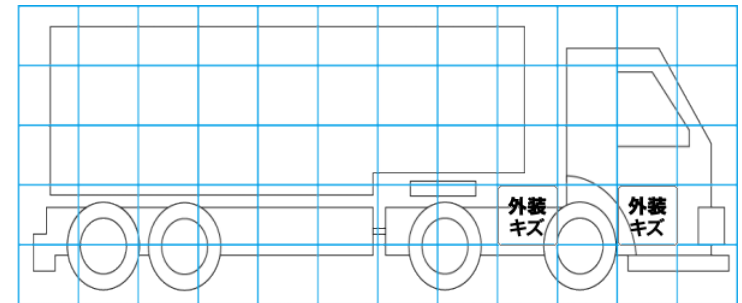
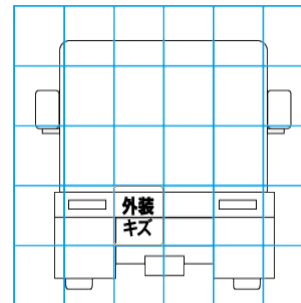
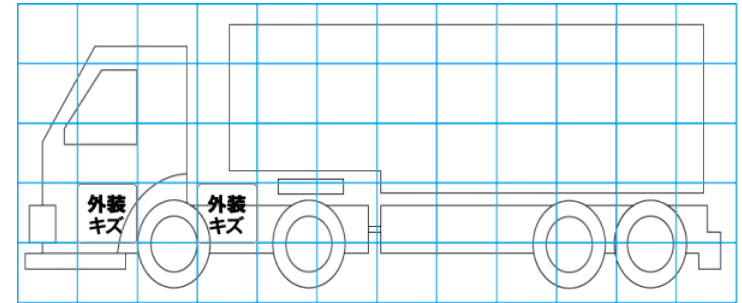
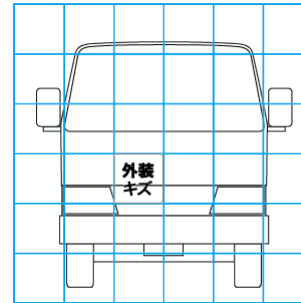
記録簿 無

タイヤ残量				タイヤサイズ			
単位: mm							
7	8			295/80R22.5	295/80R22.5		
-	-			-	-		
4	4	3	3	275/80R22.5	275/80R22.5	275/80R22.5	275/80R22.5
-	-	-	-	-	-	-	-
スペア	3	-		スペア	295/80R22.5	-	-

素材: スチール 備考: フロント、リヤサイズ違い。

上物仕様			
上物名	メーカー	型式「製造番号」	年式
カブラー	ソーシン	RM-13-C 「FY-1181」	平成28年
【備考】 第五輪荷重11500Kg。キャパシティ-13000Kg。作業灯1ヶ。			
【備考】			
【備考】			

外装状態			
キャブコーション	フレーム番号	フレームのさび	飛石
有	確認済	無	点傷有



【外装】

【ボデー内】

外装キズ	外装へこみ	うき	曲がり	サビ	補修跡	割れ	庫内キズ	庫内へこみ	庫内穴あき	床汚れ
------	-------	----	-----	----	-----	----	------	-------	-------	-----