

| 車両情報 | | | | |
|-------|-------------|------------|--------|---|
| 車名 | 初年度登録 | 型式 | 形状 | 車台番号 |
| 三菱ふそう | 令和 4年9月 | 2KG-FK62FZ | クレーン付平 | FK62FZ-610155 |
| 走行 | 馬力 | シフト | ブレーキ | ボディ内寸 |
| 274km | 240PS/177KW | M/T 6速 | エア | 長: 5,500 mm 幅: 2,350 mm 高: 690 mm 門高: mm |

◎:良好 ○:通常走行問題なし △:要修理 /:装備無し ※あくまでも当社判断基準によるものです

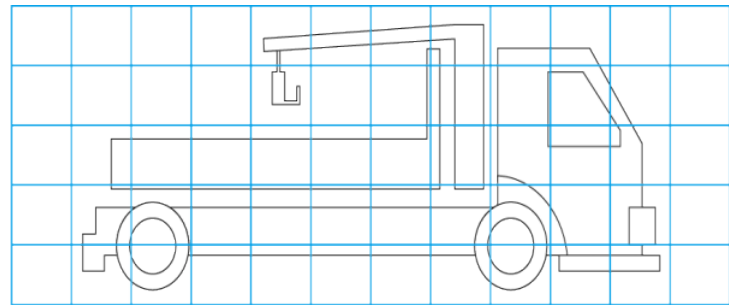
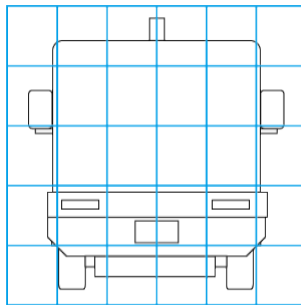
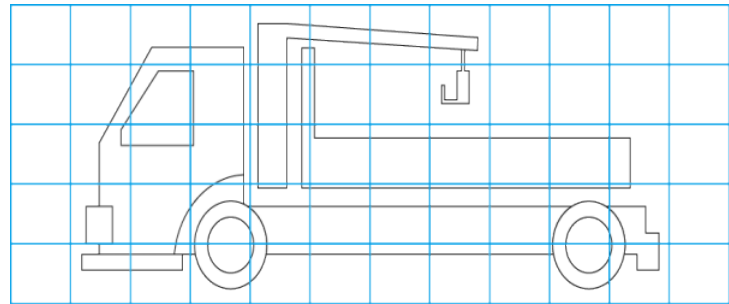
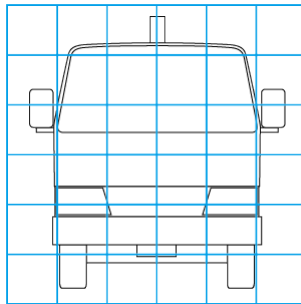
| エンジン | | | 電装関係 | | | キャビン | | |
|-------|----|----|----------|----|------|--------|----|--------------|
| 点検項目 | 結果 | 状態 | 点検項目 | 結果 | 状態 | 点検項目 | 結果 | 状態 |
| 異音 | ◎ | | エアコン | ◎ | | シート | ◎ | |
| オイル混入 | ◎ | | スターター | ◎ | | ヘッドライト | ◎ | HID |
| オイル漏れ | ◎ | | オルタネーター | ◎ | | ウィンカー | ◎ | |
| 水混入 | ◎ | | P/W(運転席) | ◎ | | ワイパー | ◎ | |
| 水漏れ | ◎ | | P/W(助手席) | ◎ | | ミラー | ◎ | |
| 燃料漏れ | ◎ | | 坂道発進装置 | / | | 走行関係 | | |
| 排気 | ◎ | | 異常ランプ | ◎ | | 点検項目 | 結果 | 状態 |
| マフラー | ◎ | | オーディオ | ◎ | | リーフサス | ◎ | |
| ターボ | ◎ | | バックカメラ | / | | エアサス | / | |
| 冷却水吹返 | ◎ | | 電格ミラー | ◎ | | パワステ | ◎ | |
| ミッション | | | ETC | / | | ハンドル | ◎ | |
| 点検項目 | 結果 | 状態 | タコグラフ | ◎ | アナログ | 燃料タンク | ◎ | スチール 200L |
| ギア鳴き | ◎ | | 上物仕様 | | | 点検項目 | 結果 | 状態 |
| ギア抜け | ◎ | | 点検項目 | 結果 | 状態 | 異音 | ◎ | |
| クラッチ | ◎ | | 床材質 | / | 木材 | オイル漏れ | ◎ | |
| 異音 | ◎ | | | | | デフロック | / | |
| オイル漏れ | ◎ | | | | | | | |
| リターダ | / | | | | | | | |

特記事項 エンジンキー×2、キーレス×1
記録簿 無○

| タイヤ残量 | | | | タイヤサイズ | | | |
|----------|----|----|----|-------------|-------------|-------------|-------------|
| 単位: mm | | | | | | | |
| 13 | 13 | | | 265/70R19.5 | 265/70R19.5 | | |
| - | - | | | - | - | | |
| - | - | - | - | - | - | - | - |
| 13 | 13 | 13 | 13 | 265/70R19.5 | 265/70R19.5 | 265/70R19.5 | 265/70R19.5 |
| スベア | | 13 | - | スベア | | 265/70R19.5 | - |
| 素材: スチール | | | | 備考: | | | |

| 上物仕様 | | | |
|---|------|----------------------|---------|
| 上物名 | メーカー | 型式「製造番号」 | 年式 |
| アルミ平 | パブコ | | 令和 4年 |
| 【備考】3方開、リヤステップ、右側リヤオーバーハング工具箱1個、リヤアオリ590mm | | | |
| クレーン/クレーン | ユニック | URG344A 「G117042」 | 令和 4年7月 |
| 【備考】4段ブーム、フックイン、2.93 t吊り、ラジコン、敷板、差し違い式アウトリガー、ML警報型。 | | | |
| 【備考】 | | | |

| 外装状態 | | | |
|----------|--------|---------|----|
| キャブコーション | フレーム番号 | フレームのさび | 飛石 |
| 有 | 確認済 | 無 | 無 |



| | | | | | | | | | | |
|------|-------|----|-----|----|--------|----|------|-------|-------|-----|
| 【外装】 | | | | | 【ボデー内】 | | | | | |
| 外装キズ | 外装へこみ | うき | 曲がり | サビ | 補修跡 | 割れ | 庫内キズ | 庫内へこみ | 庫内穴あき | 床汚れ |