

車両情報				
車名	初年度登録	型式	形状	車台番号
いすゞ	平成26年9月	GDG-EXZ52AJ改	トラクタ	EXZ52AJ-7000707
走行	馬力	シフト	ブレーキ	ボディ内寸
620,691km	520PS/382KW	M/T H/L 8速	エア	長: mm 幅: mm 高: mm 門高: mm

◎:良好 ○:通常走行問題なし △:要修理 /:装備無し ※あくまでも当社判断基準によるものです

エンジン			電装関係			キャビン		
点検項目	結果	状態	点検項目	結果	状態	点検項目	結果	状態
異音	◎		エアコン	◎		シート	○	へたり シートカバー破れ
オイル混入	◎		スターター	◎		ヘッドライト	◎	HID
オイル漏れ	◎		オルタネーター	◎		ウィンカ	◎	
水混入	◎		P/W(運転席)	◎		ワイパー	◎	
水漏れ	◎		P/W(助手席)	◎		ミラー	◎	
燃料漏れ	◎		坂道発進装置	/		走行関係		
排気	◎		異常ランプ	◎		点検項目	結果	状態
マフラー	◎		オーディオ	◎		リーフサス	◎	
ターボ	◎		バックカメラ	/		エアサス	/	
冷却水吹返	◎		電格ミラー	◎		パワステ	◎	
ミッション			上物仕様			ハンドル	○	擦れ
点検項目	結果	状態	点検項目	結果	状態	燃料タンク	◎	スチール、アルミ 200L 400L
ギア鳴き	◎		床材質	/	鉄板	デフ		
ギア抜け	◎					点検項目	結果	状態
クラッチ	◎					異音	◎	
異音	◎					オイル漏れ	◎	
オイル漏れ	◎					デフロック	◎	
リターダ	◎	永久磁石式						

特記事項 キャブ内汚れ、傷。シフトブーツ切れ。エンジンキー2本、燃料タンクキー1本、尿素タンクキー2本、キーレスリモコン1ヶ。

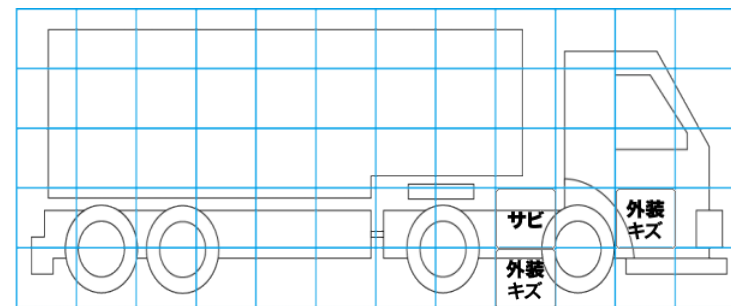
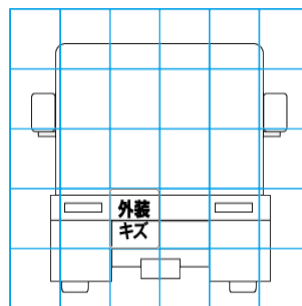
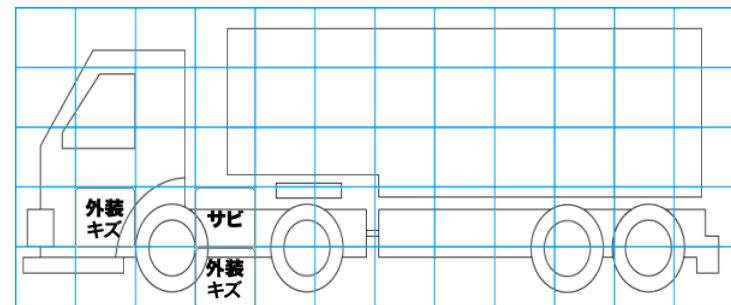
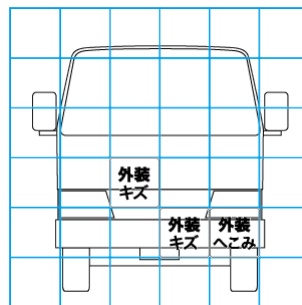
記録簿 有 (H28/9~H30/8、R2/8、R3/8)

タイヤ残量				タイヤサイズ			
単位: mm							
11	11			11R22.5 16PR	11R22.5 16PR		
—	—			—	—		
5	4	4	4	11R22.5 16PR	11R22.5 16PR	11R22.5 16PR	11R22.5 16PR
7	7	8	8	11R22.5 16PR	11R22.5 16PR	11R22.5 16PR	11R22.5 16PR
スペア	6	—		スペア	11R22.5 16PR		—

素材: スチール 備考: リヤフロント4本再生タイヤ。スタッドレスタイヤ。

上物仕様			
上物名	メーカー	型式「製造番号」	年式
カブラー	ヨコシヤ	CD-2000 「K2811」	平成26年
【備考】 第五輪荷重20000Kg。キャパシティ20000Kg。作業灯2ヶ(不灯)。回転灯2ヶ。ポールのレーラー連結装置有。			
【備考】			
【備考】			

外装状態			
キャブコーション	フレーム番号	フレームのさび	飛石
有	確認済	小	点傷有



【外装】

【ボデー内】

外装キズ	外装へこみ	うき	曲がり	サビ	補修跡	割れ	庫内キズ	庫内へこみ	庫内穴あき	床汚れ
------	-------	----	-----	----	-----	----	------	-------	-------	-----