

車両情報				
車名	初年度登録	型式	形状	車台番号
日野	令和 2年9月	2RG-XZC710M	平ボディ	XZC710-0004893
走行	馬力	シフト	ブレーキ	ボディ内寸
3,460km	150PS/110KW	A/T	ハキューム	長: 4,370 mm 幅: 1,880 mm 高: 370 mm 門高: mm

◎: 良好 ○: 通常走行問題なし △: 要修理 /: 装備無し ※あくまでも当社判断基準によるものです

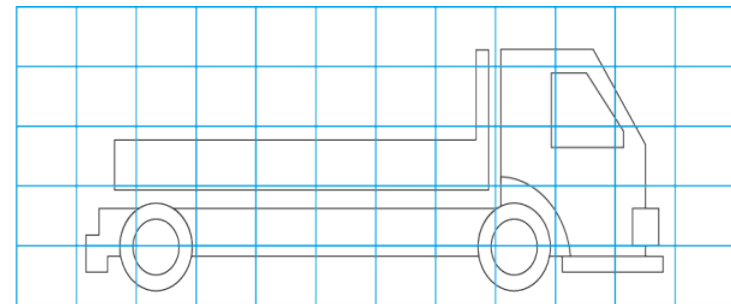
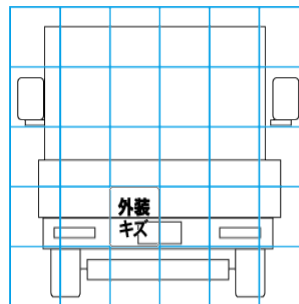
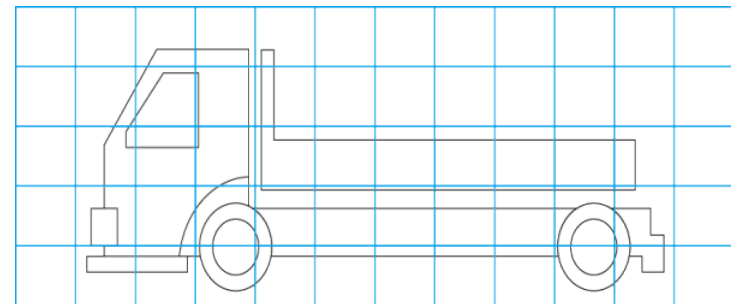
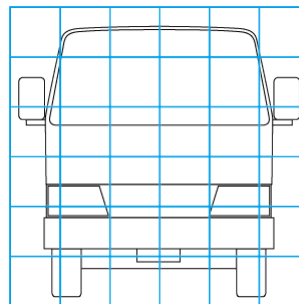
エンジン			電装関係			キャビン				
点検項目	結果	状態	点検項目	結果	状態	点検項目	結果	状態		
異音	◎		エアコン	◎		シート	○	汚れ		
オイル混入	◎		スターター	◎		ヘッドライト	◎	LED		
オイル漏れ	◎		オルタネーター	◎		ウィンカー	◎			
水混入	◎		P/W (運転席)	◎		ワイパー	◎			
水漏れ	◎		P/W (助手席)	◎		ミラー	◎			
燃料漏れ	◎		坂道発進装置	/		走行関係				
排気	◎		異常ランプ	◎					点検項目	結果
マフラー	◎		オーディオ	◎		リーフサス	◎			
ターボ	◎		バックカメラ	◎	カラー	エアサス	/			
冷却水吹返	◎		電格ミラー	◎		パワステ	◎			
ミッション			ETC	◎	標準	ハンドル	◎			
			点検項目	結果	状態	燃料タンク	◎	スチール 100L		
ギア鳴き	◎		上物仕様			デフ				
ギア抜け	◎		点検項目	結果	状態				点検項目	結果
クラッチ	/		床材質	/	鉄板	異音	◎			
異音	◎								オイル漏れ	◎
オイル漏れ	◎								デフロック	/
リターダ	/									

特記事項 エンジンキー4本  
記録簿 有 (R2/12~R4/6)

タイヤ残量				タイヤサイズ			
単位: mm							
7	7			195/85R16	195/85R16		
-	-			-	-		
7	7	7	7	195/85R16	195/85R16	195/85R16	195/85R16
-	-	-	-	-	-	-	-
スペア			8	スペア		-	195/85R16
素材: スチール				備考:			

上物仕様			
上物名	メーカー	型式「製造番号」	年式
平ボディ	完成品		令和 2年9月
【備考】 床フック3対、ローブ穴3対、セイコーラック			
パワーゲート/垂直ゲート	新明和工業	RA06-1172	令和 2年9月
【備考】 最大昇降質量600kg、全長1,300mm全幅1,710mmストッパー迄長1,050mm			
【備考】			

外装状態			
キャブコーション	フレーム番号	フレームのさび	飛石
有	確認済	無	無



【外装】					【ボデー内】					
外装キズ	外装へこみ	うき	曲がり	サビ	補修跡	割れ	庫内キズ	庫内へこみ	庫内穴あき	床汚れ