

車両情報				
車名	初年度登録	型式	形状	車台番号
三菱ふそう	令和 4年9月	2KG-FK62FZ	クレーン付平	FK62FZ-610196
走行	馬力	シフト	ブレーキ	ボディ内寸
542km	240PS/177KW	M/T 6速	エア-	長: 5,600 mm 幅: 2,280 mm 高: 220 mm 門高: mm

◎:良好 ○:通常走行問題なし △:要修理 /:装備無し ※あくまでも当社判断基準によるものです

エンジン

点検項目	結果	状態
異音	◎	
オイル混入	◎	
オイル漏れ	◎	
水混入	◎	
水漏れ	◎	
燃料漏れ	◎	
排気	◎	
マフラー	◎	
ターボ	◎	
冷却水吹返	◎	

ミッション

点検項目	結果	状態
ギア鳴き	◎	
ギア抜け	◎	
クラッチ	◎	
異音	◎	
オイル漏れ	◎	
リターダ	/	

電装関係

点検項目	結果	状態
エアコン	◎	
スターター	◎	
オルタネーター	◎	
P/W (運転席)	◎	
P/W (助手席)	◎	
坂道発進装置	◎	
異常ランプ	◎	
オーディオ	◎	
バックカメラ	/	
電格ミラー	◎	
ETC	/	
タコグラフ	◎	アナログ

上物仕様

点検項目	結果	状態
床材質	/	木材

キャビン

点検項目	結果	状態
シート	◎	
ヘッドライト	◎	
ウィンカー	◎	
ワイパー	◎	
ミラー	◎	

走行関係

点検項目	結果	状態
リーフサス	◎	
エアサス	/	
パワステ	◎	
ハンドル	◎	
燃料タンク	◎	スチール 200L

デフ

点検項目	結果	状態
異音	◎	
オイル漏れ	◎	
デフロック	/	

上物仕様

上物名	メーカー	型式「製造番号」	年式
セルフローダー	ユニック	UC-40LKRS 「T401767」	令和 4年9月
【備考】後方床フック2ヶ。床丸カンフック5対。左右廻りロープ穴4対。前方軸止め。作業灯2ヶ。リヤ廻り開閉油圧式。ラジコン付。			
クレーン/クレーン	ユニック	URG374 A 「G117207」	令和 4年7月
【備考】2.93 t。ブーム4段。フックイン。ラジコン付。			
ウインチ	ユニック	2204C0569	令和 4年
【備考】巻上能力24.6 kN (2.5 t)。ラジコン付 (ローダーと併用)。			

外装状態

キャブコーション	フレーム番号	フレームのさび	飛石
有	確認済	無	無

特記事項 *未使用車。エンジンキ-2本。キーレスリモコン1ヶ。
記録簿 無○

タイヤ残量

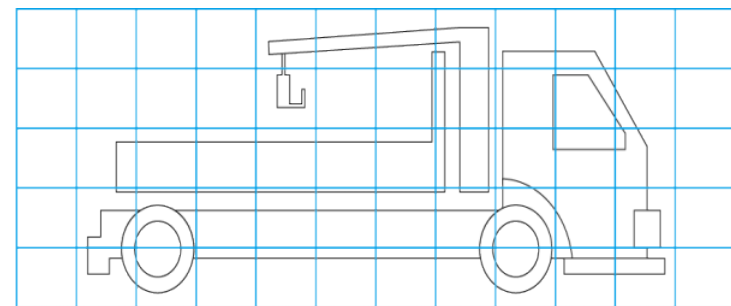
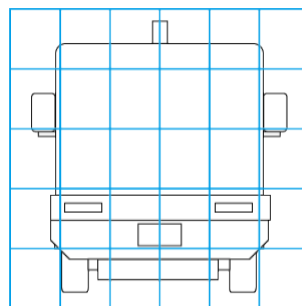
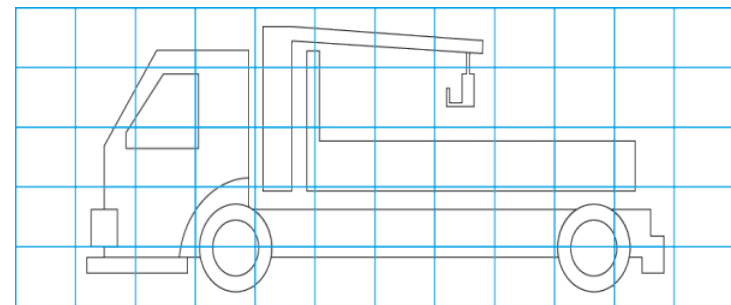
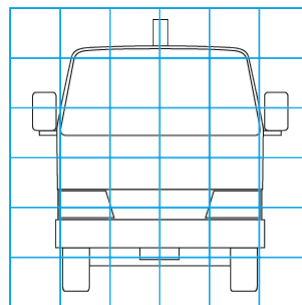
単位: mm

9	9		
-	-		
8	8	8	8
-	-	-	-
スベア	9	-	

タイヤサイズ

	265/70R19.5	265/70R19.5		
	-	-		
265/70R19.5	265/70R19.5	265/70R19.5	265/70R19.5	
	-	-		
	スベア	265/70R19.5		-

素材: スチール 備考:



【外装】

【ボデー内】

外装キズ	外装へこみ	うき	曲がり	サビ	補修跡	割れ	庫内キズ	庫内へこみ	庫内穴あき	床汚れ
------	-------	----	-----	----	-----	----	------	-------	-------	-----