

車両情報				
車名	初年度登録	型式	形状	車台番号
三菱ふそう	令和 1年3月	TPG-FEB50	平ボディ	FEB50-572844
走行	馬力	シフト	ブレーキ	ボディ内寸
195,025km	150PS/110KW	A/T デュオニク 6速	ハキューム	長: 4,330 mm 幅: 2,060 mm 高: 370 mm 門高: mm

◎: 良好 ○: 通常走行問題なし △: 要修理 /: 装備無し ※あくまでも当社判断基準によるものです

エンジン			電装関係			キャビン		
点検項目	結果	状態	点検項目	結果	状態	点検項目	結果	状態
異音	◎		エアコン	◎		シート	○	汚れ
オイル混入	◎		スターター	◎		ヘッドライト	◎	ハロゲン
オイル漏れ	◎		オルタネーター	◎		ウィンカー	◎	
水混入	◎		P/W (運転席)	◎		ワイパー	◎	
水漏れ	◎		P/W (助手席)	◎		ミラー	△	割れ アンダーミラー取付
燃料漏れ	◎		坂道発進装置	◎	ヒルスタートアシスト			
排気	◎		異常ランプ	◎				
マフラー	◎		オーディオ	◎		走行関係		
ターボ	◎		バックカメラ	/		点検項目	結果	状態
冷却水吹返	◎		電格ミラー	◎		リーフサス	◎	
ミッション			ETC	◎		エアサス	/	
点検項目	結果	状態	タコグラフ	/		パワステ	◎	
ギア鳴き	◎		上物仕様			ハンドル	○	擦れ
ギア抜け	◎		点検項目	結果	状態	燃料タンク	◎	スチール 100L
クラッチ	/		床材質	/	木材	デフ		
異音	◎					点検項目	結果	状態
オイル漏れ	◎					異音	◎	
リターダ	/					オイル漏れ	◎	
						デフロック	/	

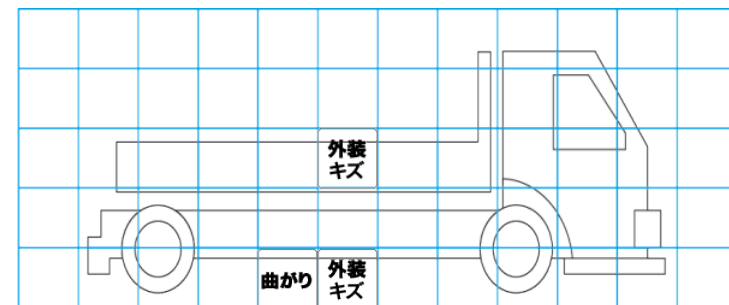
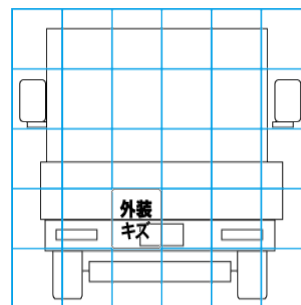
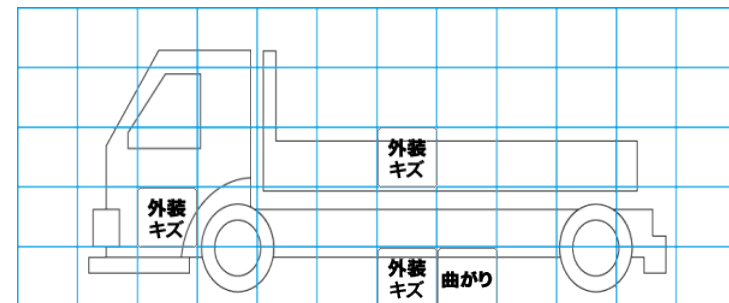
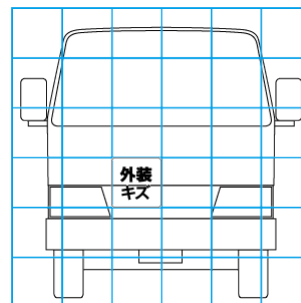
特記事項 キャブ内汚れ、傷。エンジンキ-2本、キ-レスリモコン1ヶ。

記録簿 有 (R3/2, R4/3)

タイヤ残量				タイヤサイズ			
単位: mm							
3	4			205/70R17.5	205/70R17.5		
-	-			-	-		
3	4	3	4	205/70R17.5	205/70R17.5	205/70R17.5	205/70R17.5
-	-	-	-	-	-	-	-
スペア	8	-		スペア	205/70R17.5	-	-
素材: スチール				備考:			

上物仕様			
上物名	メーカー	型式「製造番号」	年式
平ボディ	パプコ	52EH 39 「0513」	令和 1年
【備考】 スタクション穴8対。左右2段煽り(折りたたみ式)。左右煽り2段目後方ローブ穴1対。左右煽り2段目含む高さ: 660mm。			
【備考】			
【備考】			

外装状態			
キャブコーション	フレーム番号	フレームのさび	飛石
有	確認済	無	点傷有



【外装】

【ボデー内】

外装キズ	外装へこみ	うき	曲がり	サビ	補修跡	割れ	庫内キズ	庫内へこみ	庫内穴あき	床汚れ
------	-------	----	-----	----	-----	----	------	-------	-------	-----