

車両情報				
車名	初年度登録	型式	形状	車台番号
いすゞ	平成25年9月	TKG-FRR90S2	ドライバン	FRR90-7049026
走行	馬力	シフト	ブレーキ	ボディ内寸
13,614km	210PS/154KW	M/T 6速	エア	長: 6,340 mm 幅: 2,300 mm 高: 2,440 mm 門高: 2,360 mm

◎:良好 ○:通常走行問題なし △:要修理 /:装備無し ※あくまでも当社判断基準によるものです

エンジン		
点検項目	結果	状態
異音	◎	
オイル混入	◎	
オイル漏れ	○	インタークーラーホース
水混入	◎	
水漏れ	◎	
燃料漏れ	◎	
排気	◎	
マフラー	◎	
ターボ	◎	
冷却水吹返	◎	

ミッション		
点検項目	結果	状態
ギア鳴き	◎	
ギア抜け	◎	
クラッチ	◎	
異音	◎	
オイル漏れ	◎	
リターダ	/	

電装関係		
点検項目	結果	状態
エアコン	◎	
スターター	◎	
オルタネーター	◎	
P/W (運転席)	◎	
P/W (助手席)	◎	
坂道発進装置	◎	
異常ランプ	◎	
オーディオ	◎	
バックカメラ	/	
電格ミラー	◎	
ETC	◎	標準
タコグラフ	/	

上物仕様		
点検項目	結果	状態
床材質	/	木材

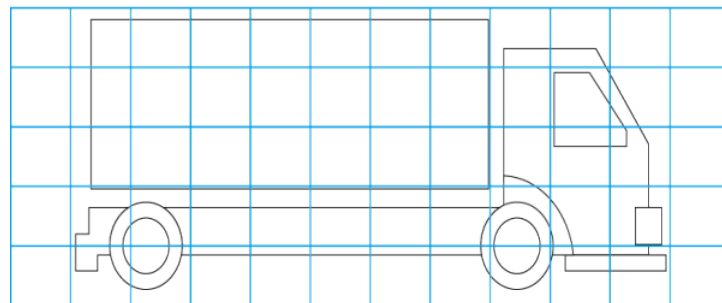
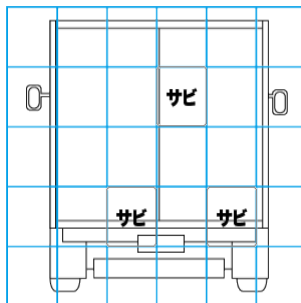
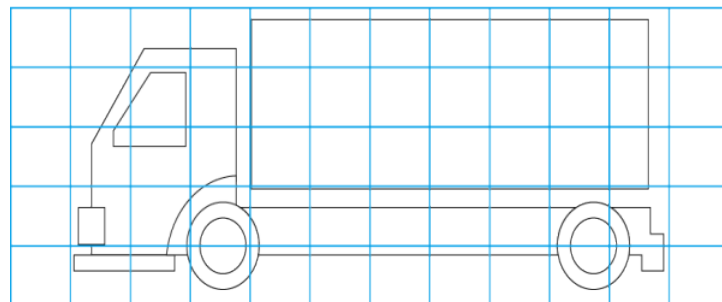
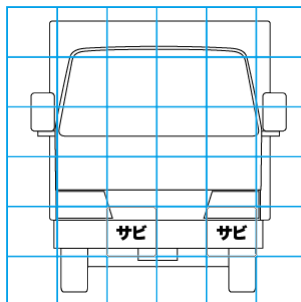
キャビン		
点検項目	結果	状態
シート	◎	
ヘッドライト	○	HID 両側レンズくもり
ウインカー	◎	
ワイパー	◎	
ミラー	◎	

走行関係		
点検項目	結果	状態
リーフサス	◎	
エアサス	/	
パワステ	◎	
ハンドル	◎	
燃料タンク	◎	スチール 200L

デフ		
点検項目	結果	状態
異音	◎	
オイル漏れ	◎	
デフロック	/	

上物仕様			
上物名	メーカー	型式「製造番号」	年式
ドライバン	日本トレクス	「90-130706-1」	平成25年9月
【備考】ラッシング3段、床300mm鉄板貼り。庫内灯4ヶ、ベンチレーター前後。両側スライドドア有り。			
パワーゲート/垂直ゲート	極東開発工業	V602A-H1SRT2 「13T070252N」	平成25年8月
【備考】ハイリフト仕様、庫内リモコン、最大昇降荷重600kg、ゲート長1700、ゲート幅2360、ストッパーサイドのみ、有効長1400、有効幅2160			
【備考】			

外装状態			
キャブコーション	フレーム番号	フレームのさび	飛石
有	確認済	小	無



特記事項 エンジンキー1本、ボデーキー1本。  
記録簿 有 (H27/9~R3/12)

タイヤ残量			
単位: mm			
3	1		
-	-		
4	4	5	3
-	-	-	-
スペア	8	-	

タイヤサイズ			
	225/80R17.5	225/80R17.5	
	-	-	
225/80R17.5	225/80R17.5	225/80R17.5	225/80R17.5
-	-	-	-
スペア	225/80R17.5	-	

素材: スチール 備考: フロント2本段減り

【外装】					【ボデー内】					
外装キズ	外装へこみ	うき	曲がり	サビ	補修跡	割れ	庫内キズ	庫内へこみ	庫内穴あき	床汚れ