

車両情報				
車名	初年度登録	型式	形状	車台番号
日野	令和 3年7月	2RG-XZU655M	ドライバン	XZU655-0014510
走行	馬力	シフト	ブレーキ	ボディ内寸
1,786km	150PS/110KW	M/T 6速	ハキューム	長: 4,310 mm 幅: 1,770 mm 高: 2,370 mm 門高: 2,260 mm

◎: 良好 ○: 通常走行問題なし △: 要修理 /: 装備無し ※あくまでも当社判断基準によるものです

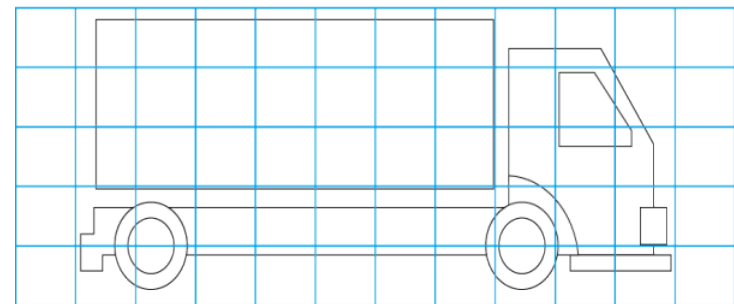
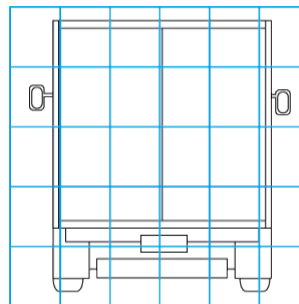
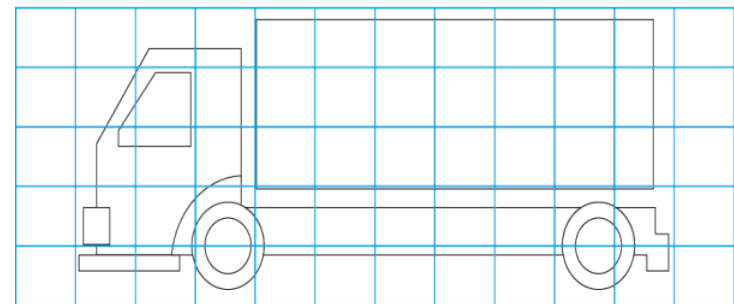
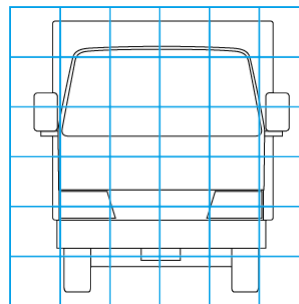
エンジン			電装関係			キャビン		
点検項目	結果	状態	点検項目	結果	状態	点検項目	結果	状態
異音	◎		エアコン	◎		シート	◎	
オイル混入	◎		スターター	◎		ヘッドライト	◎	LED
オイル漏れ	◎		オルタネーター	◎		ウィンカー	◎	
水混入	◎		P/W (運転席)	◎		ワイパー	◎	
水漏れ	◎		P/W (助手席)	◎		ミラー	◎	
燃料漏れ	◎		坂道発進装置	/		走行関係		
排気	◎		異常ランプ	◎		点検項目	結果	状態
マフラー	◎		オーディオ	◎		リーフサス	◎	
ターボ	◎		バックカメラ	◎	カラー	エアサス	/	
冷却水吹返	◎		電格ミラー	◎		エアサス	/	
ミッション			ETC	◎	2.0	パワステ	◎	
点検項目	結果	状態	タコグラフ	/		ハンドル	◎	
ギア鳴き	◎		上物仕様			燃料タンク	◎	スチール 100L
ギア抜け	◎		点検項目	結果	状態	デフ		
クラッチ	◎		床材質	/	木材	点検項目	結果	状態
異音	◎					異音	◎	
オイル漏れ	◎					オイル漏れ	◎	
リターダ	/					デフロック	/	

特記事項 アイドリングストップ付。スマートキー1ヶ。燃料タンクキー1本。  
記録簿 無○

タイヤ残量				タイヤサイズ			
単位: mm							
7	7	7	7	205/70R16	205/70R16	205/70R16	205/70R16
-	-	-	-	-	-	-	-
7	7	7	7	205/70R16	205/70R16	205/70R16	205/70R16
-	-	-	-	-	-	-	-
スベア			8	スベア		205/70R16	-
素材: スチール				備考:			

上物仕様			
上物名	メーカー	型式「製造番号」	年式
ドライバン	トランテックス	V021H80-05	令和 3年
【備考】 ラッシングレール2段。庫内灯3ヶ。リヤ跳ね上げ扉。			
パワーゲート/跳ね上げゲート	極東開発工業	G21001E-B3MRA2 「21T058145N」	令和 3年
【備考】 PG寸法: 全長1570mm、全幅1800mm、有効長1285mm、有効幅1665mm。最大荷重1000Kg。庫内リモコン付。ラジコン付。			
【備考】			

外装状態			
キャブコーション	フレーム番号	フレームのさび	飛石
有	確認済	無	無



【外装】					【ボデー内】					
外装キズ	外装へこみ	うき	曲がり	サビ	補修跡	割れ	庫内キズ	庫内へこみ	庫内穴あき	床汚れ