

車両情報				
車名	初年度登録	型式	形状	車台番号
日野	令和 3年7月	2RG-XZU655M	ドライバン	XZU655-0014494
走行	馬力	シフト	ブレーキ	ボディ内寸
13,817km	150PS/110KW	M/T 6速	ハキューム	長: 4,310 mm 幅: 1,770 mm 高: 2,380 mm 門高: 2,260 mm

◎: 良好 ○: 通常走行問題なし △: 要修理 /: 装備無し ※あくまでも当社判断基準によるものです

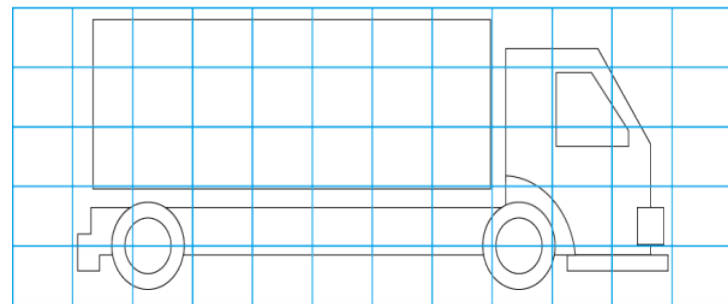
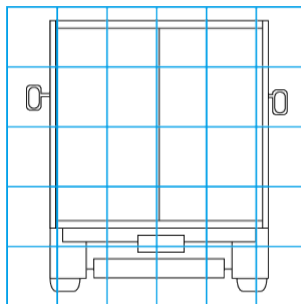
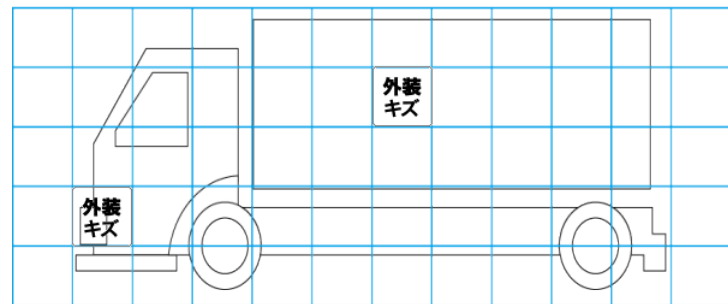
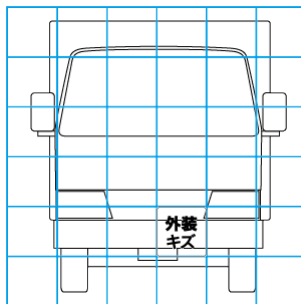
エンジン			電装関係			キャビン		
点検項目	結果	状態	点検項目	結果	状態	点検項目	結果	状態
異音	◎		エアコン	◎		シート	◎	
オイル混入	◎		スターター	◎		ヘッドライト	◎	LED
オイル漏れ	◎		オルタネーター	◎		ウィンカー	◎	
水混入	◎		P/W (運転席)	◎		ワイパー	◎	
水漏れ	◎		P/W (助手席)	◎		ミラー	◎	メッキカバー
燃料漏れ	◎		坂道発進装置	/		走行関係		
排気	◎		異常ランプ	◎		点検項目	結果	状態
マフラー	◎		オーディオ	◎		リーフサス	◎	
ターボ	◎		バックカメラ	◎	カラー	エアサス	/	
冷却水吹返	◎		電格ミラー	◎		パワステ	◎	
ミッション			上物仕様			デフ		
点検項目	結果	状態	点検項目	結果	状態	点検項目	結果	状態
ギア鳴き	◎		床材質	/	木材	異音	◎	
ギア抜け	◎					オイル漏れ	◎	
クラッチ	◎					デフロック	/	
異音	◎							
オイル漏れ	◎							
リターダ	/							

特記事項 ハイールーフ、エンジンキー1本、スマートキー1本  
記録簿 無○

タイヤ残量				タイヤサイズ			
単位: mm							
5	7			205/70R16	205/70R16		
—	—			—	—		
8	8	7	8	205/70R16	205/70R16	205/70R16	205/70R16
—	—	—	—	—	—	—	—
スベア		11	—	スベア		205/70R16	—
素材: スチール				備考:			

上物仕様			
上物名	メーカー	型式「製造番号」	年式
ドライバン	トランテックス	「V021H80-02」	令和 3年7月
【備考】 ラッシング2段、庫内灯LED3ヶ所			
パワーゲート/跳ね上げゲート	極東開発工業	G21001E-B3MFA2 「21T058142N」	令和 3年
【備考】 全長1570mm、全幅1800mm、有効長1300mm、有効幅1660mm			
【備考】			

外装状態			
キャブコーション	フレーム番号	フレームのさび	飛石
有	確認済	無	無



【外装】						【ボデー内】					
外装キズ	外装へこみ	うき	曲がり	サビ	補修跡	割れ	庫内キズ	庫内へこみ	庫内穴あき	床汚れ	