

車両情報				
車名	初年度登録	型式	形状	車台番号
いすゞ	令和 2年9月	2PG-EXD52CD	トラクタ	EXD52CD-7001803
走行	馬力	シフト	ブレーキ	ボディ内寸
43,364km	460PS/338KW	M/T H/L 16速	エア	長: mm 幅: mm 高: mm 門高: mm

◎: 良好 ○: 通常走行問題なし △: 要修理 /: 装備無し ※あくまでも当社判断基準によるものです

エンジン			電装関係			キャビン		
点検項目	結果	状態	点検項目	結果	状態	点検項目	結果	状態
異音	◎		エアコン	◎		シート	○	汚れ
オイル混入	◎		スターター	◎		ヘッドライト	◎	LED
オイル漏れ	◎		オルタネーター	◎		ウィンカー	◎	
水混入	◎		P/W (運転席)	◎		ワイパー	◎	
水漏れ	◎		P/W (助手席)	◎		ミラー	◎	
燃料漏れ	◎		坂道発進装置	◎				
排気	◎		異常ランプ	◎		走行関係		
マフラー	◎		オーディオ	◎		点検項目	結果	状態
ターボ	◎		バックカメラ	○	点検不可 左サイドカメラ付き。	リーフサス	◎	
冷却水吹返	◎		電格ミラー	◎		エアサス	◎	リヤエアサス
			ETC	◎	2.0	パワステ	◎	
			タコグラフ	◎	アナログ	ハンドル	◎	
ミッション			上物仕様			燃料タンク	◎	アルミ 370L
点検項目	結果	状態	点検項目	結果	状態	点検項目	結果	状態
ギア鳴き	◎		床材質	/	アルミ 絨板張り。	異音	◎	
ギア抜け	◎					オイル漏れ	◎	
クラッチ	◎					デフロック	◎	
異音	◎							
オイル漏れ	◎							
リターダ	/							

**特記事項** \*R3/8/21、34472Km時リコール作業にてメーター交換済(記録簿有)。キャブ内汚れ、傷。アイドリングストップ付。パーキングブレーキ付(作動確認済)。インパネポケット欠品。エンジンキー2本(1本キーレス付)、燃料タンクキー2本、尿素タンクキー2本。

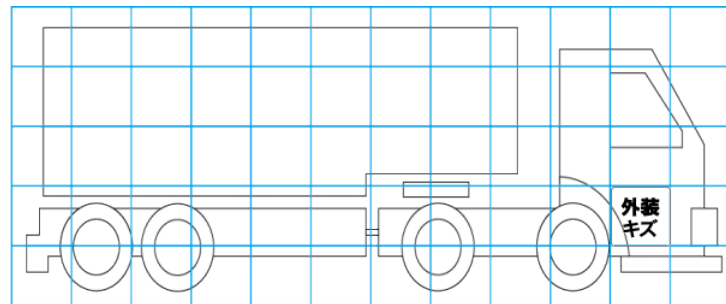
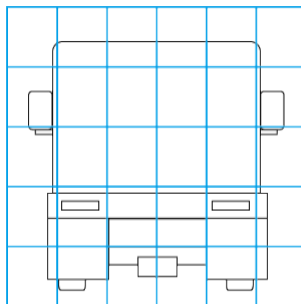
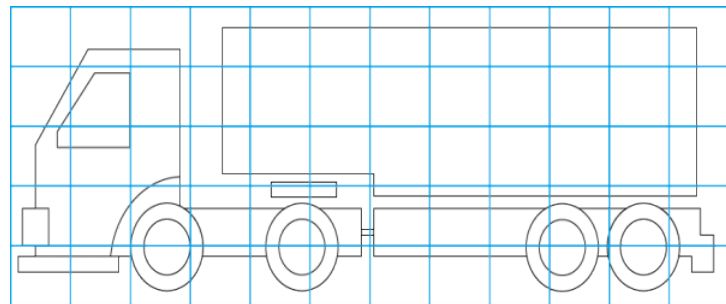
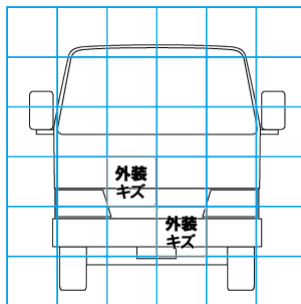
**記録簿** 有(R3/8)

タイヤ残量			
単位: mm			
6	5		
—	—		
2	1	2	1
—	—	—	—
スペア		6	—

タイヤサイズ			
	295/80R22.5	295/80R22.5	
	—	—	
275/80R22.5	275/80R22.5	275/80R22.5	275/80R22.5
—	—	—	—
スペア		295/80R22.5	—
素材: アルミ 備考: フロント、リヤタイヤサイズ違い。			

上物仕様			
上物名	メーカー	型式「製造番号」	年式
カブラー	ソーシン	RM-13-C 「K4-15493」	令和 2年
【備考】 第五輪荷重11500Kg(許容第五輪荷重13000Kg)。作業灯1ヶ。			
【備考】			
【備考】			

外装状態			
キャブコーション	フレーム番号	フレームのさび	飛石
有	確認済	無	点傷有



【外装】

外装キズ	外装へこみ	うき	曲がり	サビ	補修跡	割れ	庫内キズ	庫内へこみ	庫内穴あき	床汚れ
------	-------	----	-----	----	-----	----	------	-------	-------	-----

【ボデー内】