

車両情報				
車名	初年度登録	型式	形状	車台番号
日野	令和 2年7月	2KG-FD2ABG	冷凍バン	FD2AB-119498-A
走行	馬力	シフト	ブレーキ	ボディ内寸
138,964km	240PS/177KW	M/T 6速	エア	長: 6,190 mm 幅: 2,280 mm 高: 2,120 mm 門高: 2,110 mm

◎:良好 ○:通常走行問題なし △:要修理 /:装備無し ※あくまでも当社判断基準によるものです

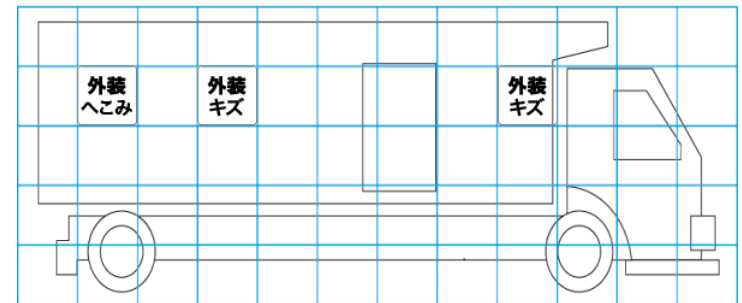
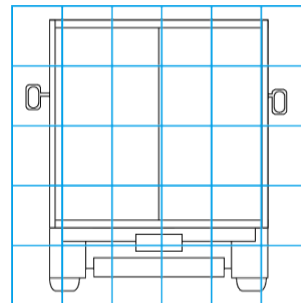
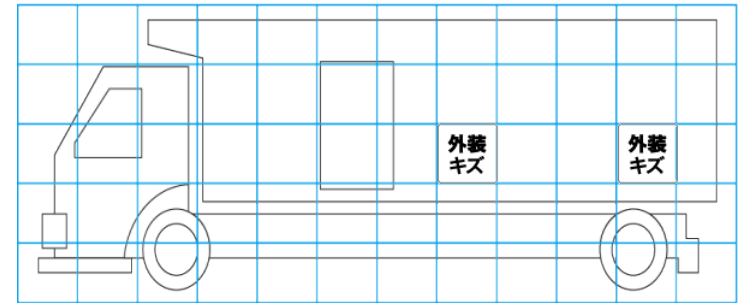
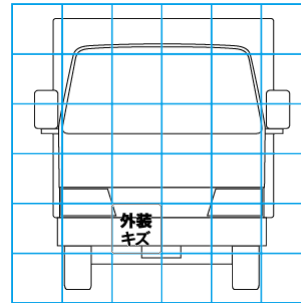
エンジン			電装関係			キャビン		
点検項目	結果	状態	点検項目	結果	状態	点検項目	結果	状態
異音	◎		エアコン	◎		シート	◎	
オイル混入	◎		スターター	◎		ヘッドライト	◎	LED
オイル漏れ	◎		オルタネーター	◎		ウィンカー	◎	
水混入	◎		P/W (運転席)	◎		ワイパー	◎	
水漏れ	◎		P/W (助手席)	◎		ミラー	◎	
燃料漏れ	◎		坂道発進装置	◎		走行関係		
排気	◎		異常ランプ	◎		点検項目	結果	状態
マフラー	◎		オーディオ	◎		リーフサス	◎	
ターボ	◎		バックカメラ	◎	カラー	エアサス	◎	リヤエアサス
冷却水吹返	◎		電格ミラー	◎		パワステ	◎	
ミッション			ETC	◎	2.0	ハンドル	◎	
点検項目	結果	状態	タコグラフ	◎	アナログ	燃料タンク	◎	スチール 200L
ギア鳴き	◎		上物仕様			デフ		
ギア抜け	◎		点検項目	結果	状態	点検項目	結果	状態
クラッチ	◎		床材質	/	アルミ 床キーストン	異音	◎	
異音	◎					オイル漏れ	◎	
オイル漏れ	◎					デフロック	/	
リターダ	/							

特記事項 エンジンキー2本、ボデーキー1本  
記録簿 有 (R4/8)

タイヤ残量				タイヤサイズ			
単位: mm							
12	12			225/80R17.5	225/80R17.5		
—	—			—	—		
11	12	12	11	225/80R17.5	225/80R17.5	225/80R17.5	225/80R17.5
—	—	—	—	—	—	—	—
スベア			11	—			
素材: スチール				備考:			

上物仕様			
上物名	メーカー	型式「製造番号」	年式
冷凍バン	東プレ	「F204822」	令和 2年7月
【備考】 ラッシングレール2段、水抜き穴4カ所、庫内灯3つ、左サイドドア※庫内臭いあり			
冷凍機/直結	東プレ	XV42LOC-U 「F204822」	令和 2年7月
【備考】 -30℃設定			
【備考】			

外装状態			
キャブコーション	フレーム番号	フレームのさび	飛石
有	確認済	小	無



【外装】					【ボデー内】					
外装キズ	外装へこみ	うき	曲がり	サビ	補修跡	割れ	庫内キズ	庫内へこみ	庫内穴あき	床汚れ