

車両情報				
車名	初年度登録	型式	形状	車台番号
三菱ふそう	平成29年7月	TPG-FEB90	平ボディ	FEB90-551943
走行	馬力	シフト	ブレーキ	ボディ内寸
179,103km	175PS/129KW	A/T デュオニク 6速	ハキューム	長: 5,020 mm 幅: 1,970 mm 高: 1,570 mm 門高: 1,570 mm

◎: 良好 ○: 通常走行問題なし △: 要修理 /: 装備無し ※あくまでも当社判断基準によるものです

エンジン			電装関係			キャビン		
点検項目	結果	状態	点検項目	結果	状態	点検項目	結果	状態
異音	◎		エアコン	◎		シート	◎	ビニールシートカバー 破れ
オイル混入	◎		スターター	◎		ヘッドライト	◎	H I D
オイル漏れ	○	インタークーラーホース にじみ	オルタネーター	◎		ウィンカー	△	後: 左割れ ブレーキランプレンズ 左亀裂
水混入	◎		P/W (運転席)	◎		ワイパー	◎	
水漏れ	◎		P/W (助手席)	◎		ミラー	○	助手席側アンダーミラー テープ補修
燃料漏れ	◎		坂道発進装置	◎				
排気	◎		異常ランプ	◎				
マフラー	◎		オーディオ	◎				
ターボ	◎		バックカメラ	△	映らない			
冷却水吹返	◎		電格ミラー	◎				
			ETC	◎	標準			
			タコグラフ	/				
ミッション			上物仕様					
点検項目	結果	状態	点検項目	結果	状態			
ギア鳴き	◎		床材質	/	鉄板			
ギア抜け	◎							
クラッチ	◎							
異音	◎							
オイル漏れ	◎							
リターダ	/							

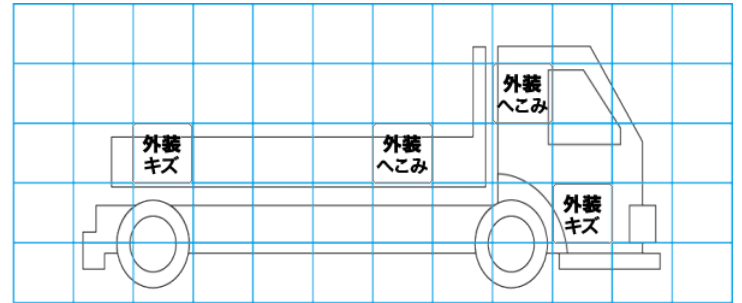
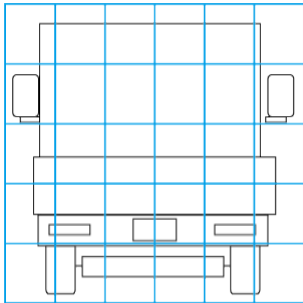
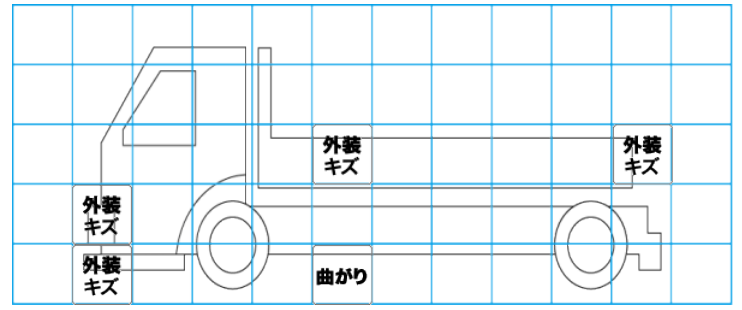
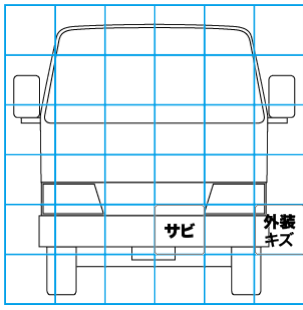
特記事項 スペアキー1本  
記録簿 無○

タイヤ残量				タイヤサイズ			
単位: mm							
4	3			225/80R17.5	225/80R17.5		
—	—			—	—		
4	3	5	5	225/80R17.5	225/80R17.5	225/80R17.5	225/80R17.5
—	—	—	—	—	—	—	—
スペア	1	—		スペア	225/80R17.5	—	

素材: スチール 備考:

上物仕様			
上物名	メーカー	型式「製造番号」	年式
幌付き平ボディ	パプコ	D5GN 6 「0402」	平成29年7月
【備考】丸カンフック8対、天井ベニヤ板敷、アオリベニヤ板貼りビス留め、幌柱溶接(取外不可)			
【備考】			
【備考】			

外装状態			
キャブコーション	フレーム番号	フレームのさび	飛石
有	確認済	無	点傷有



- 【外装】
- 外装キズ
  - 外装へこみ
  - うき
  - 曲がり
  - サビ
  - 補修跡
  - 割れ
- 【ボデー内】
- 庫内キズ
  - 庫内へこみ
  - 庫内穴あき
  - 床汚れ