

車両情報				
車名	初年度登録	型式	形状	車台番号
三菱ふそう	平成28年2月	QKG-FK65FZ	アルミウイング	FK65FZ-590021
走行	馬力	シフト	ブレーキ	ボディ内寸
711,760km	270PS/199KW	M/T 6速	エア	長: 6,730 mm 幅: 2,380 mm 高: 2,270 mm 門高: 2,170 mm

◎: 良好 ○: 通常走行問題なし △: 要修理 /: 装備無し ※あくまでも当社判断基準によるものです

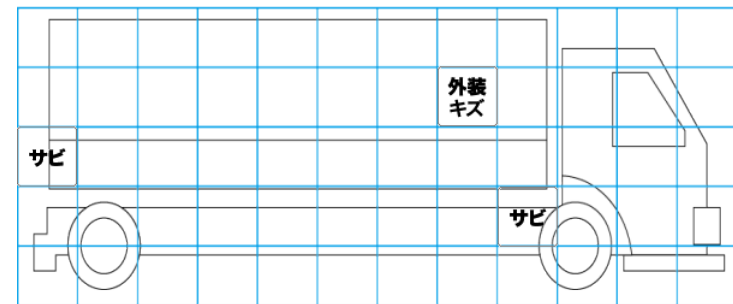
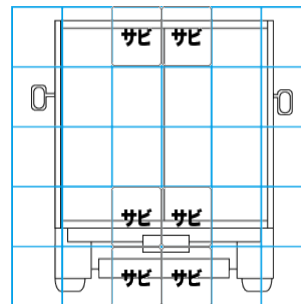
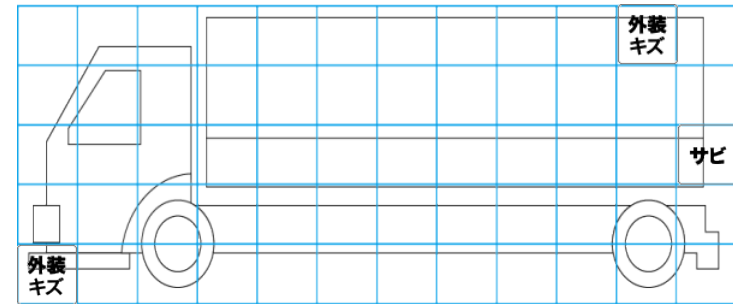
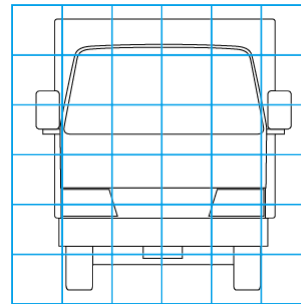
エンジン			電装関係			キャビン		
点検項目	結果	状態	点検項目	結果	状態	点検項目	結果	状態
異音	◎		エアコン	◎		シート	○	破れ
オイル混入	◎		スターター	◎		ヘッドライト	◎	HID
オイル漏れ	○	ロッカーケース、 オイルパン にじみ	オルタネーター	◎		ウィンカー	◎	
水混入	◎		P/W (運転席)	◎		ワイパー	◎	
水漏れ	◎		P/W (助手席)	◎		ミラー	◎	
燃料漏れ	◎		坂道発進装置	◎		走行関係		
排気	◎		異常ランプ	◎				
マフラー	○	テールパイプすず付着	オーディオ	△	音出ない	リーフサス	◎	
ターボ	◎		バックカメラ	◎	カラー	エアサス	◎	リヤエアサス
冷却水吹返	◎		電格ミラー	◎		パワステ	◎	
ミッション			上物仕様			ハンドル	◎	
						点検項目	結果	状態
ギア鳴き	◎		ETC	/		燃料タンク	◎	スチール 200L 200L
ギア抜け	◎		タコグラフ	/		デフ		
クラッチ	◎		床材質 / 木材					
異音	◎					異音	◎	
オイル漏れ	◎					オイル漏れ	◎	
リターダ	/					デフロック	/	

特記事項 スペアキー1本、ボデーキー2本（回らす）。運転席頭上コンソールボックス破損。
記録簿 無○

タイヤ残量				タイヤサイズ			
単位: mm							
13	8			265/70R19.5	265/70R19.5		
—	—			—	—		
8	9	5	4	265/70R19.5	295/70R19.5	265/70R19.5	265/70R19.5
—	—	—	—	—	—	—	—
スペア	6	—		スペア	265/70R19.5	—	—
素材: スチール				備考:			

上物仕様			
上物名	メーカー	型式「製造番号」	年式
アルミウイング	パブコ	「128RK937」	平成28年2月
【備考】 ラッシング1段、4対、スタンション付、庫内灯4ケ。丁番塗装剥がれサビ。			
【備考】			
【備考】			

外装状態			
キャブコーション	フレーム番号	フレームのさび	飛石
有	確認済	小	点傷有



【外装】					【ボデー内】					
外装キズ	外装へこみ	うき	曲がり	サビ	補修跡	割れ	庫内キズ	庫内へこみ	庫内穴あき	床汚れ