

車両情報				
車名	初年度登録	型式	形状	車台番号
日野	令和 2年12月	2PG-FR1EHG	冷凍バン	FR1EH-101600
走行	馬力	シフト	ブレーキ	ボディ内寸
189,633km	410PS/302KW	セミア/T プロシフト	エア	長: 9,350 mm 幅: 2,270 mm 高: 2,310 mm 門高: 2,260 mm

◎: 良好 ○: 通常走行問題なし △: 要修理 /: 装備無し ※あくまでも当社判断基準によるものです

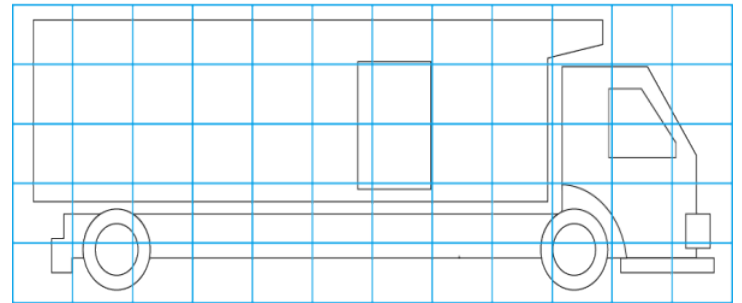
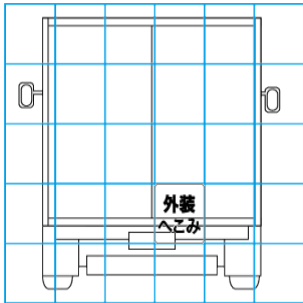
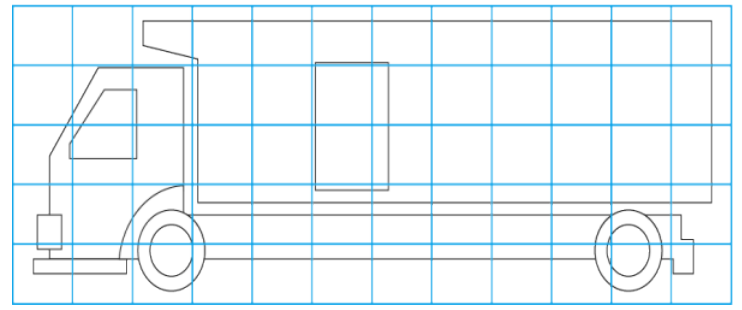
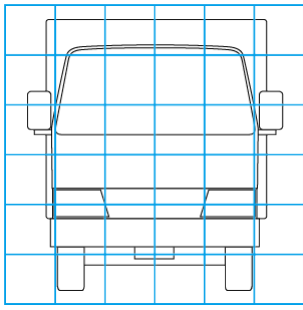
エンジン			電装関係			キャビン		
点検項目	結果	状態	点検項目	結果	状態	点検項目	結果	状態
異音	◎		エアコン	◎		シート	◎	
オイル混入	◎		スターター	◎		ヘッドライト	◎ LED	
オイル漏れ	◎		オルタネーター	◎		ウィンカー	◎	
水混入	◎		P/W (運転席)	◎		ワイパー	◎	
水漏れ	◎		P/W (助手席)	◎		ミラー	◎	
燃料漏れ	◎		坂道発進装置	◎		走行関係		
排気	◎		異常ランプ	◎		点検項目	結果	状態
マフラー	◎		オーディオ	◎		リーフサス	◎	
ターボ	◎		バックカメラ	◎ カラー		エアサス	◎ リアエアサス	
冷却水吹返	◎		電格ミラー	◎		パワステ	◎	
ミッション			ETC	◎ 2.0		ハンドル	◎	
点検項目	結果	状態	タコグラフ	/		燃料タンク	◎ ステンレス 300L 300L	
ギア鳴き	◎		上物仕様			デフ		
ギア抜け	◎		点検項目	結果	状態	点検項目	結果	状態
クラッチ	◎		床材質	/ アルミ キーストン		異音	◎	
異音	◎					オイル漏れ	◎	
オイル漏れ	◎					デフロック	/	
リターダ	◎ 永久磁石式							

特記事項 エンジンキー3本、キーレス1本、燃料キー 4本、庫内エバまでの高さ2120mm
 記録簿 有 (R3/12)

タイヤ残量				タイヤサイズ			
単位: mm							
11	11			275/80R22.5	275/80R22.5		
—	—			—	—		
9	8	6	5	275/80R22.5	275/80R22.5	275/80R22.5	275/80R22.5
4	4	4	4	275/80R22.5	275/80R22.5	275/80R22.5	275/80R22.5
スベア		12	—	スベア		275/80R22.5	—
素材: アルミ				備考: F.RFスタッドレス装着			

上物仕様			
上物名	メーカー	型式「製造番号」	年式
冷凍バン	矢野特殊自動車	TPB9421 「B200685」	令和 2年11月
【備考】ラッシングレール3段、ジョロダー4列、天井結露防止シート、庫内灯左右1列、LED4つ、エアリブ、左サイドステンレス観音扉、サイドガード丸型ステンレス、工具箱ステンレス、フェンダーステンレス			
冷凍機/サブE/G (スタンバイ付)	サーモキング	UT1200SR	令和 2年
【備考】-29℃設定			
【備考】			

外装状態			
キャブコーション	フレーム番号	フレームのさび	飛石
有	確認済	無	亀裂



【外装】					【ボデー内】					
外装キズ	外装へこみ	うき	曲がり	サビ	補修跡	割れ	庫内キズ	庫内へこみ	庫内穴あき	床汚れ