

車両情報				
車名	初年度登録	型式	形状	車台番号
日野	平成16年1月	KK-GD1JGEA改	その他	GD1JGE-10081
走行	馬力	シフト	ブレーキ	ボディ内寸
78,987km	220PS/162KW	M/T 6速	エア	長: mm 幅: mm 高: mm 門高: mm

◎:良好 ○:通常走行問題なし △:要修理 /:装備無し ※あくまでも当社判断基準によるものです

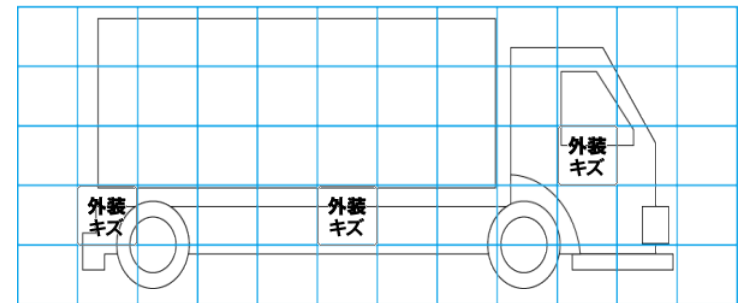
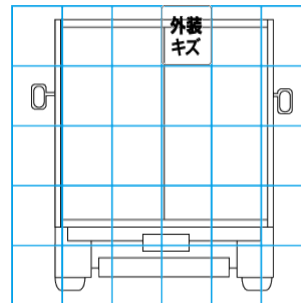
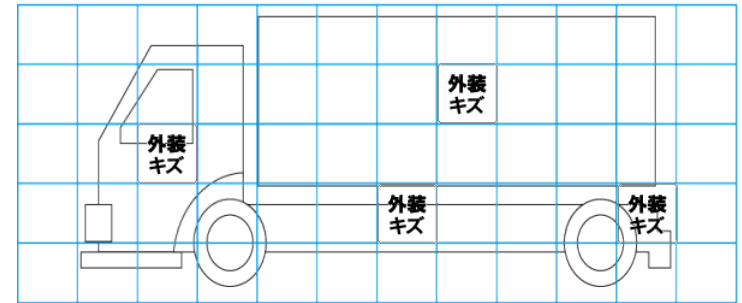
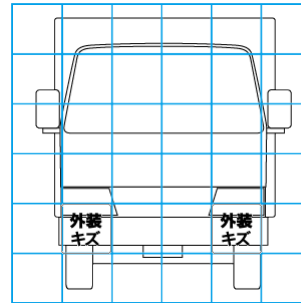
エンジン			電装関係			キャビン		
点検項目	結果	状態	点検項目	結果	状態	点検項目	結果	状態
異音	◎		エアコン	◎		シート	○	破れ、擦れ、汚れ
オイル混入	◎		スターター	◎		ヘッドライト	◎	ハロゲン
オイル漏れ	◎		オルタネーター	◎		ウィンカー	◎	
水混入	◎		P/W(運転席)	◎	後左右パワーウィンド	ワイパー	◎	
水漏れ	◎		P/W(助手席)	◎		ミラー	◎	
燃料漏れ	◎		坂道発進装置	◎				
排気	◎		異常ランプ	◎		走行関係		
マフラー	◎		オーディオ	◎		点検項目	結果	状態
ターボ	◎		バックカメラ	◎		リーフサス	◎	
冷却水吹返	◎		電格ミラー	◎		エアサス	/	
			ETC	/		パワステ	◎	
ミッション			タコグラフ	/		ハンドル	◎	
点検項目	結果	状態	上物仕様			燃料タンク	◎	スチール 100L
ギア鳴き	◎		点検項目	結果	状態	デフ		
ギア抜け	◎		床材質	/		点検項目	結果	状態
クラッチ	◎					異音	◎	
異音	◎					オイル漏れ	◎	
オイル漏れ	◎					デフロック	/	
リターダ	/							

特記事項 *6人乗り。キャブ内汚れ、傷。インパネポケット欠品。キャブチルトシリンダー左右オイル滲み。エンジンキー2本、ボデーキー3本、キーレスリモコン1ヶ。
記録簿 有 (H18/1~R4/1)

タイヤ残量				タイヤサイズ			
単位: mm							
2	4			245/70R19.5	245/70R19.5		
—	—			—	—		
8	10	10	8	245/70R19.5	245/70R19.5	245/70R19.5	245/70R19.5
—	—	—	—	—	—	—	—
スベア	—	—		スベア	—	—	—
素材: アルミ				備考:			

上物仕様			
上物名	メーカー	型式「製造番号」	年式
消防車	帝国繊維		平成16年1月
【備考】レスキュー仕様。クイックホルダー(助手席1、リヤ4)。上部照明作動確認。リモコン付。ラジコン付。左サーチライト不灯。			
クレーン/ウィンチ	大橋機産ウィンチ	CW-5102	平成15年10月
【備考】許容荷重3000Kg。リモコン付。			
【備考】			

外装状態			
キャブコーション	フレーム番号	フレームのさび	飛石
有	確認済	無	点傷有



【外装】

外装キズ	外装へこみ	うき	曲がり	サビ	補修跡	割れ	庫内キズ	庫内へこみ	庫内穴あき	床汚れ
------	-------	----	-----	----	-----	----	------	-------	-------	-----

【ボデー内】