

車両情報				
車名	初年度登録	型式	形状	車台番号
三菱ふそう	平成24年5月	TKG-FK61F	ドライバン	FK61F-550495
走行	馬力	シフト	ブレーキ	ボディ内寸
370,067km	240PS/177KW	M/T 6速	エア	長: 6,370 mm 幅: 2,320 mm 高: 2,350 mm 門高: 2,260 mm

◎: 良好 ○: 通常走行問題なし △: 要修理 /: 装備無し ※あくまでも当社判断基準によるものです

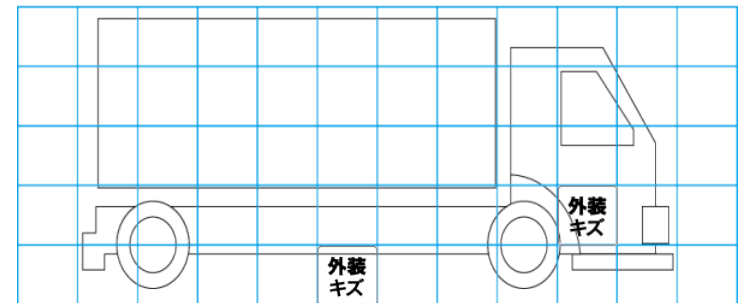
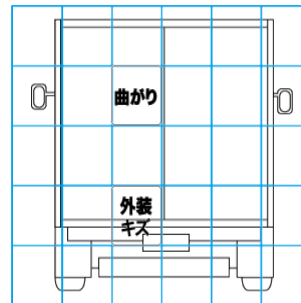
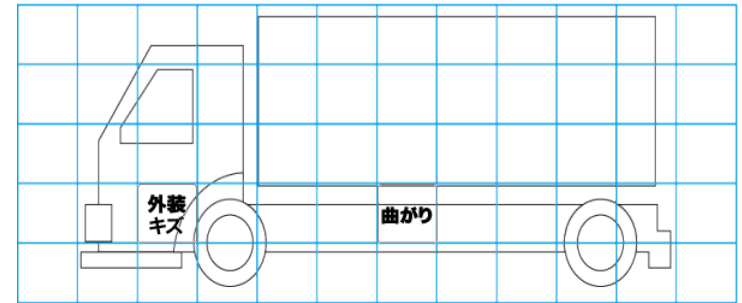
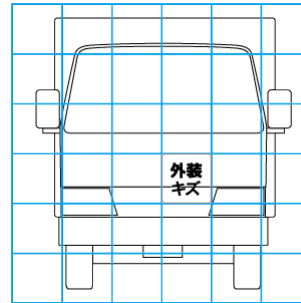
エンジン			電装関係			キャビン		
点検項目	結果	状態	点検項目	結果	状態	点検項目	結果	状態
異音	◎		エアコン	◎		シート	○	擦れ、汚れ
オイル混入	◎		スターター	◎		ヘッドライト	◎	HID
オイル漏れ	◎		オルタネーター	◎		ウィンカー	◎	
水混入	◎		P/W (運転席)	◎		ワイパー	◎	
水漏れ	◎		P/W (助手席)	◎		ミラー	◎	
燃料漏れ	◎		坂道発進装置	◎		走行関係		
排気	◎		異常ランプ	◎				
マフラー	◎		オーディオ	◎		リーフサス	◎	
ターボ	◎		バックカメラ	◎	カラー	エアサス	/	
冷却水吹返	◎		電格ミラー	◎		パワステ	◎	
ミッション			ETC	◎	標準	ハンドル	○	擦れ
			点検項目	結果	状態	燃料タンク	◎	スチール 300L
ギア鳴き	◎		上物仕様			デフ		
ギア抜け	◎		点検項目	結果	状態			
クラッチ	◎		床材質	/	木材	オイル漏れ	◎	
異音	◎					デフロック	/	
オイル漏れ	◎							
リターダ	/							

特記事項 キャブ内汚れ、傷。アイドリングストップ付。右ドアずれ。スターターキー1本、スペア無、キーレスリモコン1ケ、ボデーキー1本。
記録簿 有 (H24/11~R3/9)

タイヤ残量				タイヤサイズ			
単位: mm							
11	11	11	11	225/80R17.5	225/80R17.5	225/80R17.5	225/80R17.5
—	—	—	—	—	—	—	—
12	12	12	12	225/80R17.5	225/80R17.5	225/80R17.5	225/80R17.5
—	—	—	—	—	—	—	—
スペア			12	スペア		225/80R17.5	—
素材: スチール				備考:			

上物仕様			
上物名	メーカー	型式「製造番号」	年式
ドライバン	パブコ	124V22089	平成24年
【備考】 ラッシングレール2段。庫内灯3ケ。ベンチレーター前後2対。燃料タンクステー曲り。内張割れ、穴あき有。左観音扉ロックバー曲り、プッシュ欠品。			
パワーゲート/格納ゲート/2枚折り。	パブコ	PRAK10-6465D 「S30306187」	平成24年
【備考】 PG寸法: 全長1555mm、全幅2280mm、有効長1300mm、有効幅2165mm。最大荷重1000Kg。			
【備考】			

外装状態			
キャブコーション	フレーム番号	フレームのさび	飛石
有	確認済	小	点傷有



【外装】

【ボデー内】

外装キズ	外装へこみ	うき	曲がり	サビ	補修跡	割れ	庫内キズ	庫内へこみ	庫内穴あき	床汚れ
------	-------	----	-----	----	-----	----	------	-------	-------	-----