

車両情報				
車名	初年度登録	型式	形状	車台番号
いすゞ	平成27年6月	QKG-CYL77A	冷凍パン	CYL77A-7006647
走行	馬力	シフト		ブレーキ
1,007,490km	380PS/279KW	セミア/T	スムーサー 12速	エア
				ボディ内寸
				長: 9,400 mm 幅: 2,260 mm 高: 2,290 mm 門高: 2,250 mm

◎:良好 ○:通常走行問題なし △:要修理 /:装備無し ※あくまでも当社判断基準によるものです

エンジン			電装関係			キャビン		
点検項目	結果	状態	点検項目	結果	状態	点検項目	結果	状態
異音	◎		エアコン	◎		シート	○	破れ
オイル混入	◎		スターター	◎		ヘッドライト	◎	HID
オイル漏れ	○	シリンダヘッド	オルタネーター	◎		ウィンカー	◎	
水混入	◎		P/W(運転席)	◎		ワイパー	◎	
水漏れ	◎		P/W(助手席)	◎		ミラー	◎	
燃料漏れ	◎		坂道発進装置	◎		走行関係		
排気	◎		異常ランプ	○	IESC非作動	点検項目	結果	状態
マフラー	○	テールパイプすず付着	オーディオ	◎		リーフサス	◎	
ターボ	◎		バックカメラ	◎	カラー	エアサス	◎	リヤエアサス
冷却水吹返	◎		電格ミラー	◎		パワステ	◎	
ミッション			ETC	◎	2.0	ハンドル	○	擦れ
点検項目	結果	状態	タコグラフ	◎	アナログ	燃料タンク	◎	スチール 300L 300L
ギア鳴き	◎		上物仕様			デフ		
ギア抜け	◎		点検項目	結果	状態	点検項目	結果	状態
クラッチ	◎		床材質	/	アルミ	異音	◎	
異音	◎					オイル漏れ	○	ビニオンシール
オイル漏れ	◎					デフロック	◎	
リターダ	/							

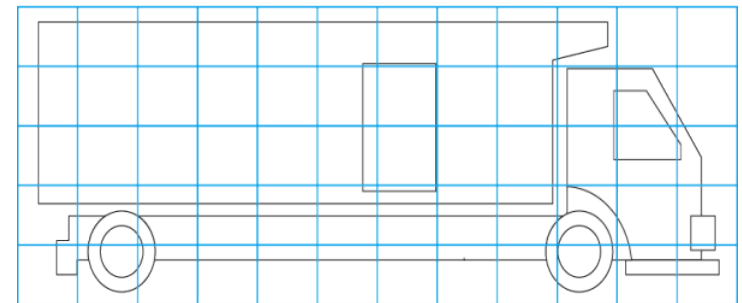
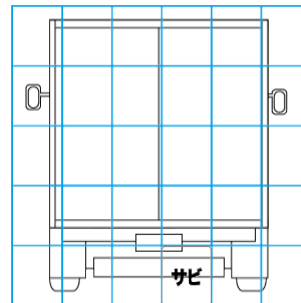
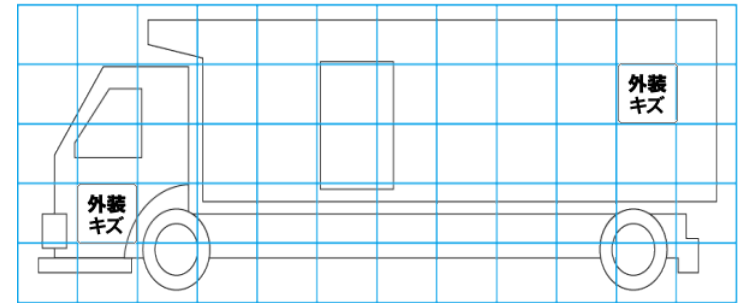
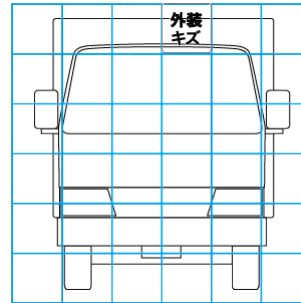
特記事項 電動キャブチルト不良  
記録簿 無○

タイヤ残量			
単位: mm			
13	13		
—	—		
5	10	7	11
7	10	7	8
スベア		8	—

タイヤサイズ			
	295/80R22.5	295/80R22.5	
	—	—	
	275/80R22.5	275/80R22.5	275/80R22.5
	275/80R22.5	275/80R22.5	275/80R22.5
	スベア		275/80R22.5
素材: アルミ	備考:		

上物仕様			
上物名	メーカー	型式「製造番号」	年式
冷凍パン	日本フルハーフ	ELF7	平成27年6月
【備考】 ラッシング2段、庫内灯4個、床キーストン、ジョロダー4列、水抜き穴4個、左サイドドア観音開き			
冷凍機/サブE/G(スタンバイ付)	菱重	TU85SA	平成27年6月
【備考】 -30℃設定			
【備考】			

外装状態			
キャブコーション	フレーム番号	フレームのさび	飛石
有	確認済	小	飛石有(リペア可)



【外装】					【ボデー内】					
外装キズ	外装へこみ	うき	曲がり	サビ	補修跡	割れ	庫内キズ	庫内へこみ	庫内穴あき	床汚れ